

# Hyundai Warehouse Equipment

Elektrohubwagen, Elektrostapler und Handhubwagen

MOVING YOU FURTHER

HYUNDAI HEAVY INDUSTRIES



■ Abbildung kann Sonderausrüstungen zeigen.

 **HYUNDAI**

---

Elektrohubwagen

# 15/18/20EP



■ Abbildung kann Sonderausrüstungen zeigen.

---

## Standardkonfigurationen

---

### 15EP

- Hubkapazität : 1500 kg
- Bürstenloser Antriebsmotor : 0,9 kW
- Hubmotor : 0,8 kW
- Antriebsrad : 195 x 70 mm
- Doppeltes Polyurethan-Lastrad (Größe: 80 x 70 mm)
- Betriebsstundenzähler, Anzeige Batterieladung (BDI) und Hubabschaltung
- Breite x Länge der Gabel gesamt : 550 mm x 1150 mm
- Schildkrötenschalter / Kriechgangtaste
- Deichselkopfschalter
- Gelbatterie
- Integriertes Ladegerät
- Not-Aus-Schalter
- Ergonomische Deichsel

### 18EP

- Hubkapazität : 1800 kg
- AC-Antriebsmotor : 1,2 kW
- Hubmotor: 1,2 kW
- Curtis-Steuerung
- Antriebsrad : 250 x 70 mm
- Doppeltes Polyurethan-Lastrad (Größe: 80 x 70 mm)
- Betriebsstundenzähler, Anzeige Batterieladung (BDI) und Hubabschaltung
- Breite x Länge der Gabel gesamt : 550 mm x 1150 mm
- Schildkrötenschalter / Kriechgangtaste
- Ergonomische, tief angesetzte Deichsel
- Batterieentnahme seitlich
- Not-Aus-Schalter
- Deichselkopfschalter

### 20EP

- Hubkapazität : 2000 kg
- AC-Antriebsmotor : 1,2 kW
- Hubmotor: 1,2 kW
- Curtis-Steuerung
- Antriebsrad : 250 x 70 mm
- Doppeltes Polyurethan-Lastrad (Größe: 82 x 98 mm)
- Betriebsstundenzähler, Anzeige Batterieladung (BDI) und Hubabschaltung
- Breite x Länge der Gabel gesamt : 550 mm x 1150 mm
- Schildkrötenschalter / Kriechgangtaste
- Ergonomische, tief angesetzte Deichsel
- Batterieentnahme seitlich
- Not-Aus-Schalter
- Deichselkopfschalter

---

## Vorteile

---

### SICHERHEIT UND PRODUKTIVITÄT

- AC (Wechselstrom)-Technik für hohe Leistung und geringen Wartungsbedarf (keine Kohlebürsten)
- Intelligentes Bremssystem mit Energierückgewinnung für zügige und effiziente Handhabung
- Seitliche Batterieentnahme für den Mehrschichtbetrieb
- Schildkröten-Schalter für sicheres Manövrieren mit aufrechter Deichsel
- Proportionale Geschwindigkeitsregelung für präzisen Betrieb
- Rückrollsicherung an Gefällen (Feststellbremse)

### AUFBAUKONSTRUKTION

- Gegen Staub und Feuchtigkeit unempfindlicher Motor
- Verbesserte Querstabilität dank Federkraft-Stützräder
- Verwindungssteife Gabeln, geschweißt

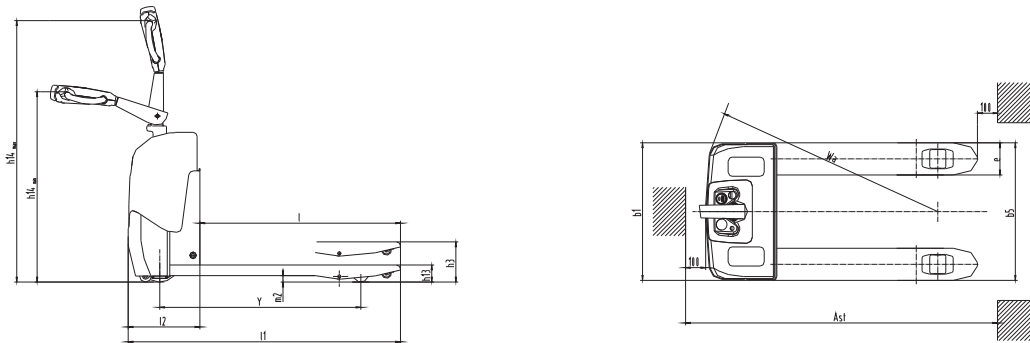
### WARTUNGSFREUNDLICH

- Hohe Wartungsfreundlichkeit durch CAN-Bus-Technik
- Schmierarmaturen an allen Drehlagerpunkten für lange Haltbarkeit
- Einfacher Zugang zu allen Komponenten über eine einzelne einteilige Frontabdeckung

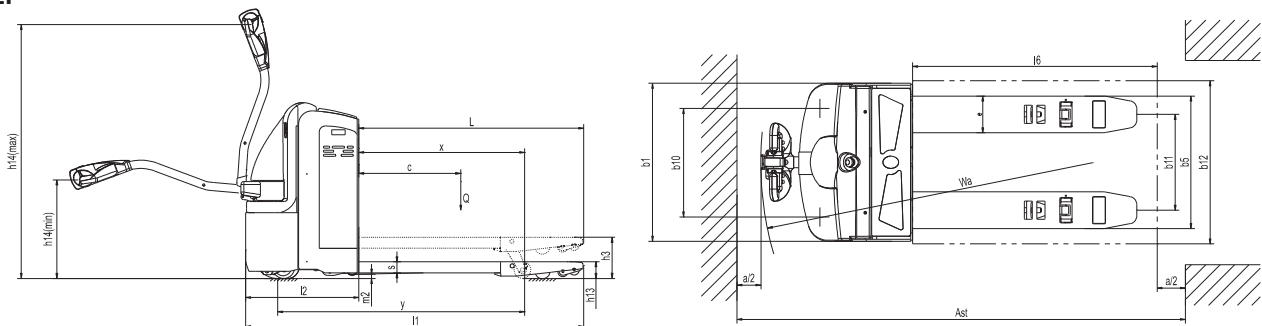
# Elektrohubwagen

## Abmessungen

### 15EP



### 18/20EP



## Option

### 15EP

- Lastschutzgitter 1220 mm
- Gabellänge (mm): 900; 1000; 1220
- Einzelnes PU-Lastrad (Größe: 80 x 93 mm)

### 18EP

- Integriertes Ladegerät (24V / 15A)
- Batteriewagen
- Fußschutzleiste
- Schlüssellose Zündung (Tastenfeld)
- Lastschutzgitter 1220 mm
- Gabellänge (mm): 800; 900; 1000; 1220; 1600; 1800; 2400 mm  
(1800; 2400 : Nennhublast 1,5 t)

### 20EP

- Integriertes Ladegerät (24V / 15A)
- Batteriewagen
- Fußschutzleiste
- Schlüssellose Zündung (Tastenfeld)
- Lastschutzgitter 1220 mm
- Gabellänge (mm): 800; 900; 1000; 1220; 1600; 1800; 2400 mm  
(1800; 2400 : Nennhublast 1,5 t)
- Einzelnes PU-Lastrad (Größe: 82 x 98 mm)

## Daten (nach VDI 2198)

Eigenschaften						
1.1	Hersteller (Abkürzung)			Hyundai	Hyundai	Hyundai
1.2	Modell			15EP	18EP	20EP
1.3	Antriebsart			Elektro	Elektro	Elektro
1.4	Bedienart			Mitgänger	Mitgänger	Mitgänger
1.5	Hublast / Nennlast	Q	kg	1500	1800	2000
1.6	Lastschwerpunktabstand	c	mm	600	600	600
1.8	Lastabstand	x	mm	886 / 956	856	815 / 865 / 935
1.9	Radstand	y	mm	1152 / 1222	1200	1211 / 1261 / 1331
Gewicht						
2.1	Betriebsgewicht (mit Batterie)		kg	230	520	620
2.2	Achslast, vorn / hinten, beladen		kg	442 / 1288	720 / 1600	1170 / 1450
2.3	Achslast, vorn / hinten, unbeladen		kg	200 / 30	420 / 100	470 / 150
Räder / Fahrwerk						
3.1	Reifen: Vollgummi, Superelastik, Luft, Polyurethan			polyurethan	polyurethan	polyurethan
3.2	Reifengröße, vorn			Φ 195 x 70	Φ 250 x 70	Φ 250 x 70
3.3	Reifengröße, hinten			Φ 80 / Φ 70	Φ 80 x 70	Φ 82 x 126
3.4	Zusätzliche Räder (Abmessungen)			Φ 60 x 35	Φ 114 x 60	Φ 127 x 57
3.5	Anzahl Räder, vorn / hinten (X = angetriebene Räder)			1x -2/4	1x +2/4	1x +2/2
3.6	Lauffläche, vorn	b10	mm	195	476	510
3.7	Lauffläche, hinten	b11	mm	80 / 74	400	340 / 370 / 470 / 505
Abmessungen						
4.4	Hubhöhe	h5	mm	105 / 115	120	120
4.9	Höhe Bediengriff min./max., in Fahrstellung	h14	mm	950 / 1310	780 / 1230	780 / 1230
4.15	Höhe, abgesenkt	h13	mm	85 / 75	84	82
4.19	Gesamtlänge	l1	mm	1525 / 1595	1651	1655 / 1705 / 1775
4.20	Länge bis Gabelstirn	l2	mm	373	500	555
4.21	Gesamtbreite des Wagenaufbaus	b1	mm	685	682	775
4.22	Abmessungen Gabel	s/e/l	mm	53 x 160 x 1150	54 x 150 x 1150	54 x 180 x 1150
4.25	Gesamtbreite der Gabel	b5	mm	520 / 550 / 685	550	520 / 550 / 650 / 685
4.32	Bodenfreiheit Radstand	m2	mm	32 / 22	28	28
4.33	Gangbreite, mit Palette 1000 x 1200 quer	Ast	mm	1725 / 1795	1863	2015 / 2065 / 2135
4.34	Gangbreite, mit Palette 800 x 1200 längs	Ast	mm	1775 / 1795	1913	2115 / 2115 / 2135
4.35	Wenderadius	Wa	mm	1347 / 1415	1367	1400 / 1450 / 1520
Leistungsdaten						
5.1	Fahrgeschwindigkeit, beladen / unbeladen		km/St.	5,3 / 5,8	6 / 6	5,5 / 5,6
5.2	Hubgeschwindigkeit, beladen / unbeladen		m/s	0,035 / 0,045	0,06 / 0,11	0,039 / 0,056
5.3	Senkgeschwindigkeit, beladen / unbeladen		m/s	0,08 / 0,037	0,12 / 0,13	0,064 / 0,050
5.7	Steigfähigkeit, beladen / unbeladen		%	5 / 15	8 / 20	6 / 12
5.10	Fahrbremse			elektromagnetische Bremse	elektromagnetische Bremse	elektromagnetische Bremse
Motor						
6.1	Antriebsmotorleistung		kW	0,9	1,2	1,2
6.2	Hubmotorleistung		kW	0,8	1,2	1,2
6.4	Batteriespannung / Nennkapazität		V/Ah	24 / 80	24 / 160	24 / 210
6.5	Batteriegewicht		kg	49	160	170

---

Elektrohubwagen

# 20/25EPR

---



■ Abbildung kann Sonderausrüstungen zeigen.

---

## Standardkonfigurationen

---

### 20EPR

- Hubkapazität : 2000 kg
- AC-Antriebsmotor : 1,5 kW (9 km/St.)
- Hubmotor: 1,2 kW
- Curtis-Steuerung
- Antriebsrad : 250 x 70 mm
- Doppeltes Polyurethan-Lastrad (Größe: 82 x 98 mm)
- Betriebsstundenzähler, Anzeige Batterieladung (BDI) und Hubabschaltung
- Breite x Länge der Gabel gesamt : 550 mm x 1150 mm
- Schildkrötenschalter / Kriechgangtaste
- Deichselkopf mit großen Bedientasten
- Batterieentnahme seitlich
- EPS (elektrische Servolenkung)
- Stand auf Plattform

### 25EPR

- Hubkapazität : 2500 kg
- AC-Antriebsmotor : 1,5 kW (6 km/St.)
- Hubmotor: 1,2 kW
- Curtis-Steuerung
- Antriebsrad : 250 x 70 mm
- Doppeltes Polyurethan-Lastrad (Größe: 82 x 98 mm)
- Betriebsstundenzähler, Anzeige Batterieladung (BDI) und Hubabschaltung
- Breite x Länge der Gabel gesamt : 550 mm x 1150 mm
- Schildkrötenschalter / Kriechgangtaste
- Deichselkopf mit großen Bedientasten
- Batterieentnahme seitlich
- EPS (elektrische Servolenkung)
- Stand auf Plattform

## Vorteile

---

### SICHERHEIT UND PRODUKTIVITÄT

- AC (Wechselstrom)-Technik für hohe Leistung und geringen Wartungsbedarf (keine Kohlebürsten)
- Intelligentes Bremssystem mit Energierückgewinnung: höhere Gesamtleistung der Maschine.
- Seitliche Batterieentnahme für den Mehrschichtbetrieb
- Schildkröten-Schalter für sicheres Manövrieren mit der Deichsel in aufrechter Stellung
- Proportionale Fahrgeschwindigkeitsregelung
- Rückrollsicherung an Gefällen
- Müheloses Lenken (EPS), gegen Ermüdung
- Automatisches Verlangsamen relativ zum Lenkwinkel
- Gefederte Plattform für komfortable Bedienung

### AUFBAUKONSTRUKTION

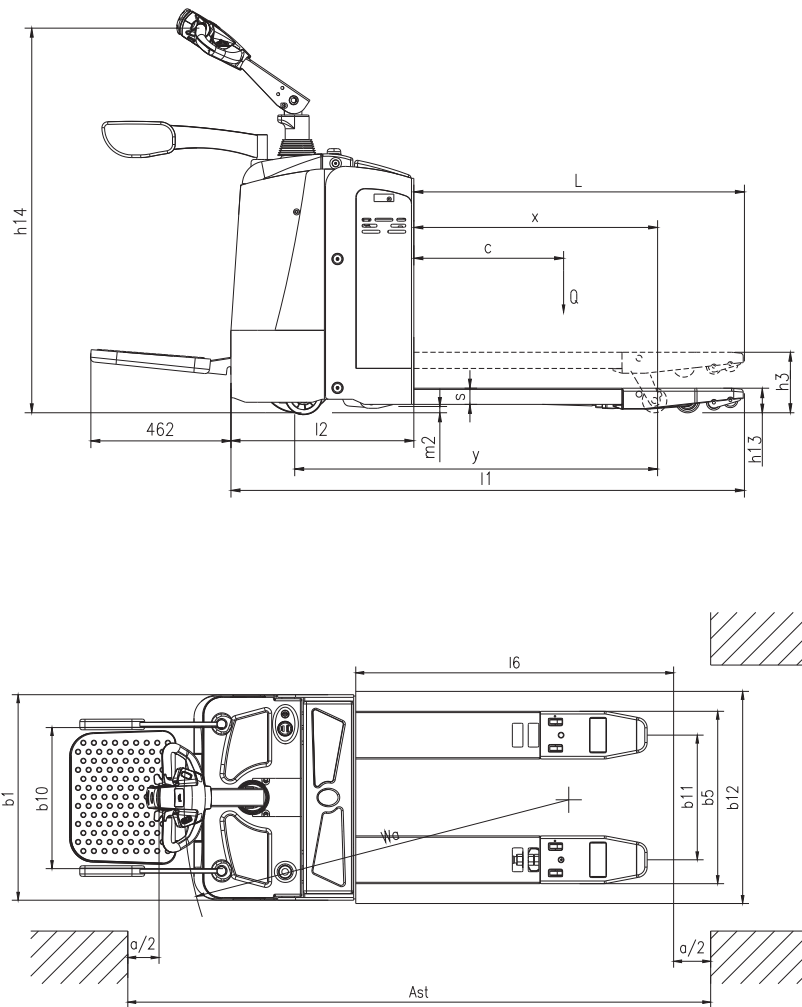
- Geschlossener, gegen Wasser und Staub unempfindlicher Motor (IP 44)
- Federkraft-Stützräder erhöhen die Querstabilität auf unebenen Böden sowie die Leistung und Lebensdauer der Maschine.
- Geschweißte Gabelbauweise

### WARTUNGSFREUNDLICH

- Hohe Wartungsfreundlichkeit durch CAN-Bus-Technik
- Schmierarmaturen an allen Drehlagerpunkten für lange Haltbarkeit.
- Einfacher Zugang zu allen Komponenten über eine einzelne einteilige Frontabdeckung.

# Elektrohubwagen

## Abmessungen



## Option

- Fahrgeschwindigkeit 6 km/St.  
(1,6-kW-Antriebsmotor, Curtis-Steuerung 1232)
- Curtis-Lenksteuerung
- Integriertes Ladegerät (24V / 20A)
- Tieftemperaturspezifikation -18°C
- Geschlossener Bedienschutz
- Schlüssellose Zündung (Tastenfeld) (Start)
- Lastschuttgitter 1220 mm

- Batteriewagen
- Gabellänge (mm)
  - 20EPR : 800; 900; 1000; 1200; 1600; 1800; 2400
  - 25EPR : 800; 900; 1000; 1200; 1600; 1800; 2400
  - (1800; 2400 : Nennhublast 1,5 t)



## Daten (nach VDI 2198)

Eigenschaften					
1.1	Hersteller (Abkürzung)			Hyundai	Hyundai
1.2	Modell			20EPR	25EPR
1.3	Antriebsart			Elektro	Elektro
1.4	Bedienart			Mitgänger / Mitfahrer	Mitgänger / Mitfahrer
1.5	Hublast / Nennlast	Q	kg	2000	2500
1.6	Lastschwerpunktabstand	c	mm	600	600
1.8	Lastabstand	x	mm	818 / 868 / 938	818 / 868 / 938
1.9	Radstand	y	mm	1302 / 1352 / 1422	1302 / 1352 / 1422
Gewicht					
2.1	Betriebsgewicht (mit Batterie)		kg	720	720
2.2	Achslast, vorn / hinten, beladen		kg	1640 / 1030	2040 / 1180
2.3	Achslast, vorn / hinten, unbeladen		kg	160 / 560	160 / 560
Räder / Fahrwerk					
3.1	Reifen: Vollgummi, Superelastik, Luft, Polyurethan			polyurethan	polyurethan
3.2	Reifengröße, vorn			Φ 250 × 70	Φ 250 × 70
3.3	Reifengröße, hinten			Φ 80 × 70	Φ 74 × 70
3.4	Zusätzliche Räder (Abmessungen)			Φ 127 × 57	Φ 127 × 57
3.5	Anzahl Räder, vorn / hinten (X = angetriebene Räder)			1x +2/4	1x +2/4
3.6	Lauffläche, vorn	b10	mm	491	491
3.7	Lauffläche, hinten	b11	mm	340 / 370 / 470 / 505	340 / 370 / 470 / 505
Abmessungen					
4.4	Hubhöhe	h5	mm	120	120
4.9	Höhe Bediengriff min./max., in Fahrstellung	h14	mm	1150 / 1450	1150 / 1450
4.15	Höhe, abgesenkt	h13	mm	75 / 85	75 / 85
4.19	Gesamtlänge	l1	mm	1823 / 1873 / 1943	1823 / 1873 / 1943
4.20	Länge bis Gabelstirn	l2	mm	723	723
4.21	Gesamtbreite des Wagenaufbaus	b1	mm	733	733
4.22	Abmessungen Gabel	s/e/l	mm	53 × 180 × 1100 (1150 / 1220)	53 × 180 × 1100 (1150 / 1220)
4.25	Gesamtbreite der Gabel	b5	mm	520 / 550 / 650 / 685	520 / 550 / 650 / 685
4.32	Bodenfreiheit Radstand	m2	mm	30	30
4.33	Gangbreite, mit Palette 1000 × 1200 quer	Ast	mm	2135 / 2185 / 2255	2135 / 2185 / 2255
4.34	Gangbreite, mit Palette 800 × 1200 längs	Ast	mm	2235 / 2235 / 2255	2235 / 2235 / 2255
4.35	Wenderadius	Wa	mm	1700 / 1750 / 1820	1700 / 1750 / 1820
Leistungsdaten					
5.1	Fahrgeschwindigkeit, beladen / unbeladen		km/St.	7,9 / 8	6,7 / 6,8
5.2	Hubgeschwindigkeit, beladen / unbeladen		m/s	0,03 / 0,032	0,03 / 0,032
5.3	Senkgeschwindigkeit, beladen / unbeladen		m/s	0,032 / 0,03	0,032 / 0,03
5.7	Steigfähigkeit, beladen / unbeladen		%	4 / 8	3 / 8
5.8	Max. Steigfähigkeit, beladen / unbeladen			8 / 20	6 / 20
5.10	Fahrbremse			elektromagnetische Bremse	elektromagnetische Bremse
Motor					
6.1	Antriebsmotorleistung		kW	1,5	1,5
6.2	Hubmotorleistung		kW	1,5	1,5
6.4	Batteriespannung / Nennkapazität		V/Ah	24 / 240	24 / 240
6.5	Batteriegewicht		kg	240	240

Doppelstock-Elektrohubwagen

# 20EDPR



■ Abbildung kann Sonderausrüstungen zeigen.

---

## Standardkonfigurationen

---

### 20EDPR

- Hubkapazität: 1x 2000 kg (2x 1000 kg)
- AC-Antriebsmotor: 1,5 kW
- Hubmotor 2,2 kW
- Curtis-Steuerung
- Antriebsrad: 250 x 70mm
- Doppeltes Polyurethan-Lastrad (Größe: 80 x 70 mm)
- Hubhöhe 2500 mm (Triplexmast, freier Hub)
- Betriebsstundenzähler, Anzeige Batterieladung (BDI) und Hubabschaltung
- Breite x Länge der Gabel gesamt: 570 x 1150 mm
- Deichselkopf mit großen Proportional-Bedienelementen
- Batterieentnahme seitlich
- EPS (elektrische Servolenkung)
- Maximale Fahrgeschwindigkeit: 9 km/St.
- Stand auf Plattform
- Lastschutzgitter

## Vorteile

---

### SICHERHEIT UND PRODUKTIVITÄT

- AC (Wechselstrom)-Technik für hohe Leistung und geringen Wartungsbedarf (keine Kohlebürsten)
- Intelligentes Bremssystem mit Energierückgewinnung: höhere Gesamtleistung der Maschine.
- Seitliche Batterieentnahme für den Mehrschichtbetrieb
- Schildkröten-Schalter für sicheres Manövrieren mit der Deichsel in aufrechter Stellung
- Proportionale Fahrgeschwindigkeitsregelung
- Rückrollsicherung an Gefällen
- Müheloses Lenken (EPS), gegen Ermüdung
- Automatisches Verlangsamen relativ zum Lenkwinkel
- Gefederte Plattform für komfortable Bedienung
- Präzise Handhabung durch proportionale Hydraulik

### AUFBAUKONSTRUKTION

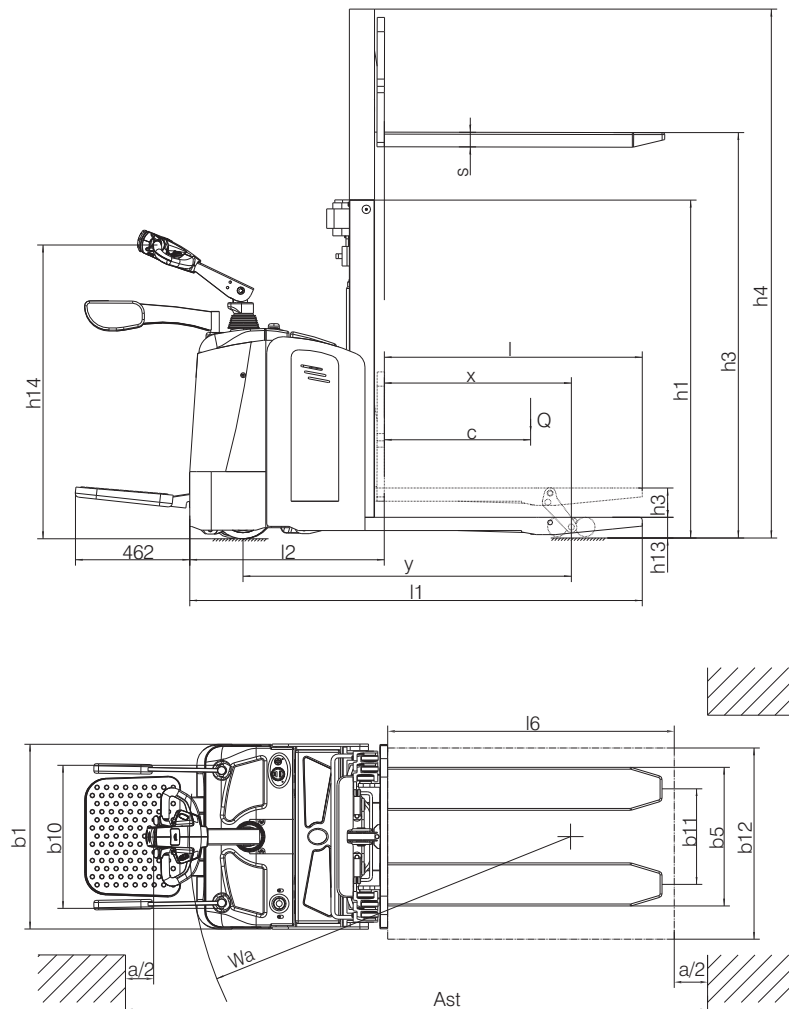
- Geschlossener, gegen Wasser und Staub unempfindlicher Motor (IP 44)
- Federkraft-Stützräder erhöhen die Querstabilität auf unebenen Böden sowie die Leistung und Lebensdauer der Maschine.
- Geschweißte Gabelbauweise

### WARTUNGSFREUNDLICH

- Das Kabelaufkommen ist dank CAN-Bus-Technik deutlich reduziert.
- Schmierarmaturen und wartbare Buchsen an allen Drehlagerpunkten reduzieren den Bauteilverschleiß..
- Einfacher Zugang zu allen Komponenten über eine einzelne einteilige Frontabdeckung

# Doppelstock-Elektrohubwagen

## Abmessungen



## Option

- Tieftemperaturspezifikation -18°C
- Schlüssellose Zündung (Tastenfeld)
- Batteriewagen
- Gabellänge (mm): 800; 900; 1000; 1220
- Hubhöhe 1600 mm (Triplexmast, freier Hub)
- Hubhöhe 2000 mm (Triplexmast, freier Hub)
- Einzelnes PU-Lastrad

## Daten (nach VDI 2198)

Eigenschaften				
1.1	Hersteller (Abkürzung)			Hyundai
1.2	Modell			20EDPR
1.3	Antriebsart			Elektro
1.4	Bedienart			Mitgänger / Mitfahrer
1.5	Hublast / Nennlast	Q	kg	2000
1.6	Lastschwerpunktabstand	c	mm	600
1.8	Lastabstand	x	mm	767
1.9	Radstand	y	mm	1348
Gewicht				
2.1	Betriebsgewicht (mit Batterie)		kg	1130
2.2	Achslast, vorn / hinten, beladen		kg	1090 / 2040
2.3	Achslast, vorn / hinten, unbeladen		kg	840 / 290
Räder / Fahrwerk				
3.1	Reifen: Vollgummi, Superelastik, Luft, Polyurethan			polyurethan
3.2	Reifengröße, vorn			Φ 250 × 70
3.3	Reifengröße, hinten			Φ 80 × 70
3.4	Zusätzliche Räder (Abmessungen)			Φ 127 × 57
3.5	Anzahl Räder, vorn / hinten (X = angetriebene Räder)			1x +2/4
3.6	Lauffläche, vorn	b10	mm	490
3.7	Lauffläche, hinten	b11	mm	400 / 470
Abmessungen				
4.2	Masthöhe, abgesenkt	h1	mm	1082 / 1212 / 1382
4.4	Hubhöhe	h5	mm	1600 / 2000 / 2500
4.5	Max. Masthöhe, ausgefahren	h3	mm	2118 / 2508 / 3018
4.7	Hubhöhe für Bein	h4	mm	120
4.9	Höhe Bediengriff min./max., in Fahrstellung	h14	mm	1150 / 1430
4.15	Höhe, abgesenkt	h13	mm	90
4.19	Gesamtlänge	l1	mm	1898 / 1948
4.20	Länge bis Gabelstirn	l2	mm	798
4.21	Gesamtbreite des Wagenaufbaus	b1	mm	775
4.22	Abmessungen Gabel	s/e/l	mm	54 × 180 × 1150
4.25	Gesamtbreite der Gabel	b5	mm	580 / 650
4.32	Bodenfreiheit Radstand	m2	mm	28
4.33	Gangbreite, mit Palette 1000 × 1200 quer	Ast	mm	2098 / 2148
4.34	Gangbreite, mit Palette 800 × 1200 längs	Ast	mm	2198
4.35	Wenderadius	Wa	mm	1600
Leistungsdaten				
5.1	Fahrgeschwindigkeit, beladen / unbeladen		km/St.	9 / 9,1
5.2	Hubgeschwindigkeit, beladen / unbeladen		m/s	0,03 / 0,04
5.3	Senkgeschwindigkeit, beladen / unbeladen		m/s	0,05 / 0,045
5.7	Steigfähigkeit, beladen / unbeladen		%	6 / 12
5.8	Max. Steigfähigkeit, beladen / unbeladen			8 / 20
5.10	Fahrbremse			elektromagnetische Bremse
Motor				
6.1	Antriebsmotorleistung		kW	1,5
6.2	Hubmotorleistung		kW	2,2
6.4	Batteriespannung / Nennkapazität		V/Ah	24 / 240
6.5	Batteriegewicht		kg	235

---

Elektrohubwagen

# 10/12/15ES



■ Abbildung kann Sonderausrüstungen zeigen.

---

## Standardkonfigurationen

---

### 10ES

- Hubkapazität : 1000 kg
- AC-Antriebsmotor :  
1,2 kW / Hubmotor 2,2 kW
- Curtis-Steuerung
- Antriebsrad : 250 x 70 mm
- Doppeltes Polyurethan-Lastrad  
(Größe: 80 x 70 mm)
- Betriebsstundenzähler, Anzeige  
Batterieladung (BDI) und Hubabschaltung
- Duplexmast 3,0 m ohne Freihub
- Breite x Länge der Gabel gesamt :  
580 mm x 1150 mm
- Schildkrötenschalter / Kriechgangtaste
- Deichselkopf mit großen Bedientasten
- Automatisches Verlangsamen der  
Antriebsgeschwindigkeit (Hub über 1,8 m)
- Ergonomische, tief angesetzte Deichsel
- Lastschuttgitter

### 12ES

- Hubkapazität : 1200 kg
- AC-Antriebsmotor :  
1,2 kW / Hubmotor 2,2 kW
- Curtis-Steuerung
- Antriebsrad : 250 x 70 mm
- Doppeltes Polyurethan-Lastrad  
(Größe: 80 x 70 mm)
- Betriebsstundenzähler, Anzeige  
Batterieladung (BDI) und Hubabschaltung
- Duplexmast 3,0 m ohne Freihub
- Breite x Länge der Gabel gesamt :  
580 mm x 1150 mm
- Schildkrötenschalter / Kriechgangtaste
- Deichselkopf mit großen Bedientasten
- Automatisches Verlangsamen der  
Antriebsgeschwindigkeit (Hub über 1,8 m)
- Ergonomische, tief angesetzte Deichsel
- Lastschuttgitter

### 15ES

- Hubkapazität : 1500 kg
- AC-Antriebsmotor :  
1,5 kW / Hubmotor 3,2 kW
- Curtis-Steuerung
- Antriebsrad : 250 x 70 mm
- Doppeltes Polyurethan-Lastrad  
(Größe: 84 x 80 mm)
- Betriebsstundenzähler, Anzeige  
Batterieladung (BDI) und Hubabschaltung
- Duplexmast 3,0 m ohne Freihub
- Breite x Länge der Gabel gesamt :  
570 mm x 1150 mm
- Schildkrötenschalter / Kriechgangtaste
- Deichselkopf mit großen Bedientasten
- Proportionalhub
- Automatisches Verlangsamen der  
Antriebsgeschwindigkeit (Hub über 1,8 m)
- Ergonomische, tief angesetzte Deichsel
- Lastschuttgitter

---

## Vorteile

### SICHERHEIT UND PRODUKTIVITÄT

- AC (Wechselstrom)-Technik für hohe Leistung und geringen  
Wartungsbedarf (keine Kohlebürsten)
- Multifunktionsanzeige mit Batterieanzeige und Betriebsstundenzähler
- Proportionale Fahrgeschwindigkeitsregelung
- Abschalter für Hubmotor
- Intelligentes Bremssystem mit Energierückgewinnung für zügige und  
effiziente Handhabung
- Proportionale Geschwindigkeitsregelung für präzisen Betrieb
- Rückrollsicherung an Gefällen (Feststellbremse)
- Präzise Regalbedienung durch proportionale Hydraulik (15ES)
- Seitliche Batterieentnahme für den Mehrschichtbetrieb.
- Schildkröten-Schalter für sicheres Manövrieren mit der Deichsel in  
aufrechter Stellung
- Lange Deichsel für einen großen Sicherheitsabstand zwischen  
Bediener und Maschine

### AUFBAUKONSTRUKTION

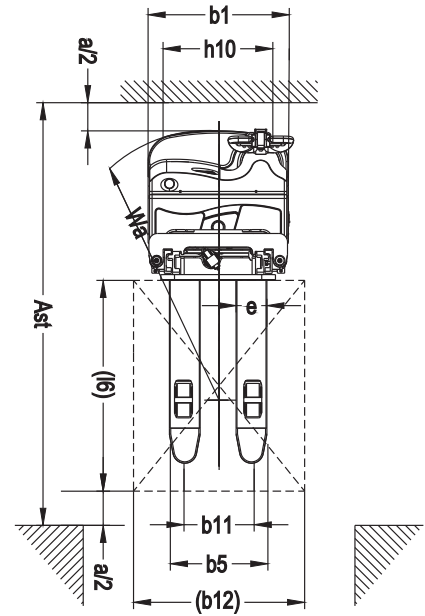
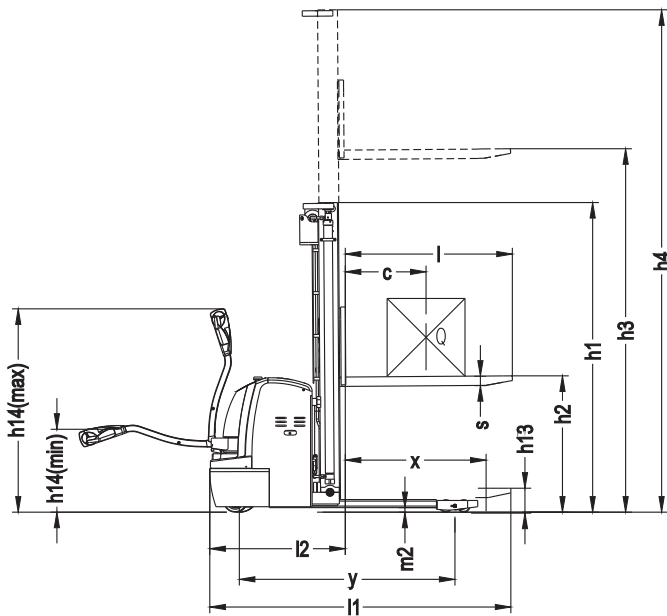
- Geschlossener, gegen Wasser und Staub unempfindlicher Motor
- Verbesserte Querstabilität dank Federkraft-Stützräder
- Verwindungssteife Gabeln, geschweißt
- Tief angesetzte, versetzte Deichsel für bessere Sicht
- Hubhöhe bis zu 5000 mm

### WARTUNGSFREUNDLICH

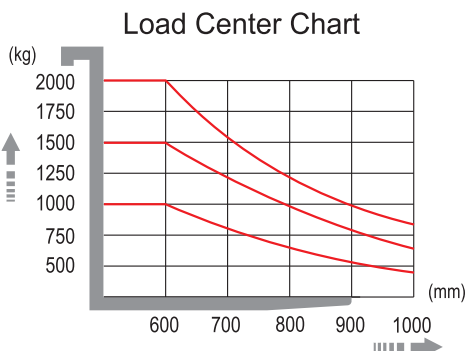
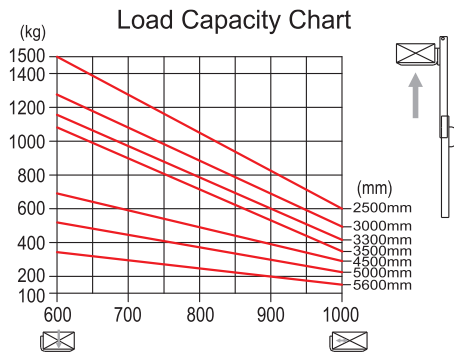
- Das Kabelaufkommen ist dank CAN-Bus-Technik deutlich reduziert.
- Schmierarmaturen und wartbare Buchsen an allen Drehlagerpunkten  
reduzieren den Bauteilverschleiß..
- Einfacher Zugang zu allen Komponenten über eine einzelne einteilige  
Frontabdeckung.

# Elektrohubwagen

## Abmessungen



## Hubkapazität



## Option

- Integriertes Ladegerät  
10/12 ES : (24V/15A)  
15 ES : (24V/30A)
- Schlüssellose Zündung (Tastenfeld)
- Batteriewagen
- Gabellänge (mm)  
10/12/15 ES : 800; 900; 1000; 1200

### 10/12ES

- Hubhöhe 2500 mm, Duplexmast ohne Freihub
- Hubhöhe 3300 mm, Duplexmast ohne Freihub

### 15ES

- Deichselkopf mit großen Bedientasten
- Tieftemperaturspezifikation -18°C
- Erster Hub
- Hubhöhe 3000 mm, Duplexmast ohne Freihub
- Hubhöhe 3500 mm, Duplexmast ohne Freihub
- Hubhöhe 2500 mm, Duplexmast mit Freihub
- Hubhöhe 3500 mm, Duplexmast mit Freihub
- Hubhöhe 4500 mm, Triplexmast mit Freihub
- Hubhöhe 5000 mm, Triplexmast mit Freihub
- Hubhöhe 5600 mm, Triplexmast mit Freihub



## Daten (nach VDI 2198)

Eigenschaften						
1.1	Hersteller (Abkürzung)			Hyundai	Hyundai	Hyundai
1.2	Modell			10ES	12ES	15ES
1.3	Antriebsart			Elektro	Elektro	Elektro
1.4	Bedienart			Mitgänger	Mitgänger	Mitgänger
1.5	Hublast / Nennlast	Q	kg	1000	1200	1500
1.6	Lastschwerpunktabstand	c	mm	500	500	600
1.8	Lastabstand	x	mm	697	697	697
1.9	Radstand	y	mm	1335	1335	1383
Gewicht						
2.1	Betriebsgewicht (mit Batterie)		kg	700 / 730 / 750	710 / 740 / 760	1230 / 1245 / 1260 / 1270
2.2	Achslast, vorn / hinten, beladen		kg	950 / 770	1060 / 870	1470 / 1310
2.3	Achslast, vorn / hinten, unbeladen		kg	555 / 165	560 / 170	900 / 380
Räder / Fahrwerk						
3.1	Reifen: Vollgummi, Superelastik, Luft, Polyurethan			polyurethan	polyurethan	polyurethan
3.2	Reifengröße, vorn			φ 250 × 70	φ 250 × 70	φ 250 × 70
3.3	Reifengröße, hinten			φ 80 × 70	φ 80 × 70	φ 80 × 84
3.4	Zusätzliche Räder (Abmessungen)			φ 150 × 60	φ 150 × 60	φ 150 × 60
3.5	Anzahl Räder, vorn / hinten (X = angetriebene Räder)			1x +1/4	1x +1/4	1x +1/4
3.6	Lauffläche, vorn	b10	mm	520	520	520
3.7	Lauffläche, hinten	b11	mm	410 / 525	410 / 525	404 / 525
Abmessungen						
4.2	Masthöhe, abgesenkt	h1	mm	2087 / 1837 / 2087 / 2237	2087 / 1837 / 2087 / 2237	1735 / 1985 / 2135 / 2235
4.3	Freie Hubhöhe (optional)			N/A	N/A	1300 / 1550 / 1700 / 1800
4.4	Hubhöhe	h3	mm	1600 / 2500 / 3000 / 3300	1600 / 2500 / 3000 / 3300	2500 / 3000 / 3300 / 3500
4.5	Max. Masthöhe, ausgefahren	h4	mm	2087 / 3087 / 3587 / 3887	2087 / 3087 / 3587 / 3887	2955 / 3455 / 3755 / 3955
4.9	Höhe Bediengriff min./max., in Fahrstellung	h14	mm	670 / 1300	670 / 1300	670 / 1300
4.15	Höhe, abgesenkt	h13	mm	90	90	90
4.19	Gesamtlänge	l1	mm	1965	1965	1950
4.20	Länge bis Gabelstirn	l2	mm	792	792	878
4.21	Gesamtbreite des Wagenaufbaus	b1	mm	820	820	820
4.22	Abmessungen Gabel	s/e/l	mm	60 / 170 / 1070 (1150)	60 / 170 / 1070 (1150)	60 / 180 / 1070 (1150)
4.25	Gesamtbreite der Gabel	b5	mm	580 / 695	580 / 695	570 / 695
4.32	Bodenfreiheit Radstand	m2	mm	28	28	31
4.33	Gangbreite, mit Palette 1000 × 1200 quer	Ast	mm	2400	2400	2450
4.34	Gangbreite, mit Palette 800 × 1200 längs	Ast	mm	2370	2370	2420
4.35	Wenderadius	Wa	mm	1525	1525	1575
Leistungsdaten						
5.1	Fahrgeschwindigkeit, beladen / unbeladen		km/St.	5,3 / 5,6	5,3 / 5,6	5,8 / 6
5.2	Hubgeschwindigkeit, beladen / unbeladen		m/s	0,06 / 0,13	0,06 / 0,13	0–0,12 / 0–0,19
5.3	Senkgeschwindigkeit, beladen / unbeladen		m/s	0,13 / 0,10	0,13 / 0,10	0–0,35 / 0–0,12
5.7	Steigfähigkeit, beladen / unbeladen		%	6 / 15	6 / 15	8 / 15
5.10	Fahrbremse			elektromagnetische Bremse	elektromagnetische Bremse	elektromagnetische Bremse
Motor						
6.1	Antriebsmotorleistung		kW	1,2 (AC)	1,2 (AC)	1,5 (AC)
6.2	Hubmotorleistung		kW	2,2	2,2	3,2
6.4	Batteriespannung / Nennkapazität		V/Ah	24 / 120	24 / 120	24 / 300
6.5	Batteriegewicht		kg	90	90	300

---

Elektrostapler

# 12ESN



■ Abbildung kann Sonderausrüstungen zeigen.

---

## Standardkonfigurationen

---

### 12ESN

- Hubkapazität : 1200 kg
- AC-Antriebsmotor : 1,2 kW
- Hubmotor : 2,2 kW
- Curtis-Steuerung
- Antriebsrad : 250 x 70 mm
- Doppeltes Polyurethan-Lastrad (Größe: 80 x 70 mm)
- Betriebsstundenzähler, Anzeige Batterieladung (BDI) und Hubabschaltung
- Simplexmast, Hubhöhe 1950 mm
- Höhe, abgesenkt : 2,33 m
- Ergonomische, tief angesetzte Deichsel
- Breite x Länge der Gabel gesamt : 570 mm x 1150 mm
- Schildkrötenschalter / Kriechgangtaste
- Automatisches Verlangsamen der Antriebsgeschwindigkeit (Hub über 1,8 m)
- Integriertes Ladegerät
- Deichselkopfschalter
- Gelbatterie

## Vorteile

---

### SICHERHEIT UND PRODUKTIVITÄT

- AC (Wechselstrom)-Technik für hohe Leistung und geringen Wartungsbedarf (keine Kohlebürsten)
- Intelligentes Bremssystem mit Energierückgewinnung
- Multifunktionsanzeige mit Batterieanzeige und Betriebsstundenzähler usw.
- Proportionale Fahrgeschwindigkeitsregelung
- Abschalter für Hubmotor
- Schildkröten-Schalter für sicheres Manövrieren mit der Deichsel in aufrechter Stellung
- Lange Deichsel für einen großen Sicherheitsabstand zwischen Bediener und Maschine

### AUFBAUKONSTRUKTION

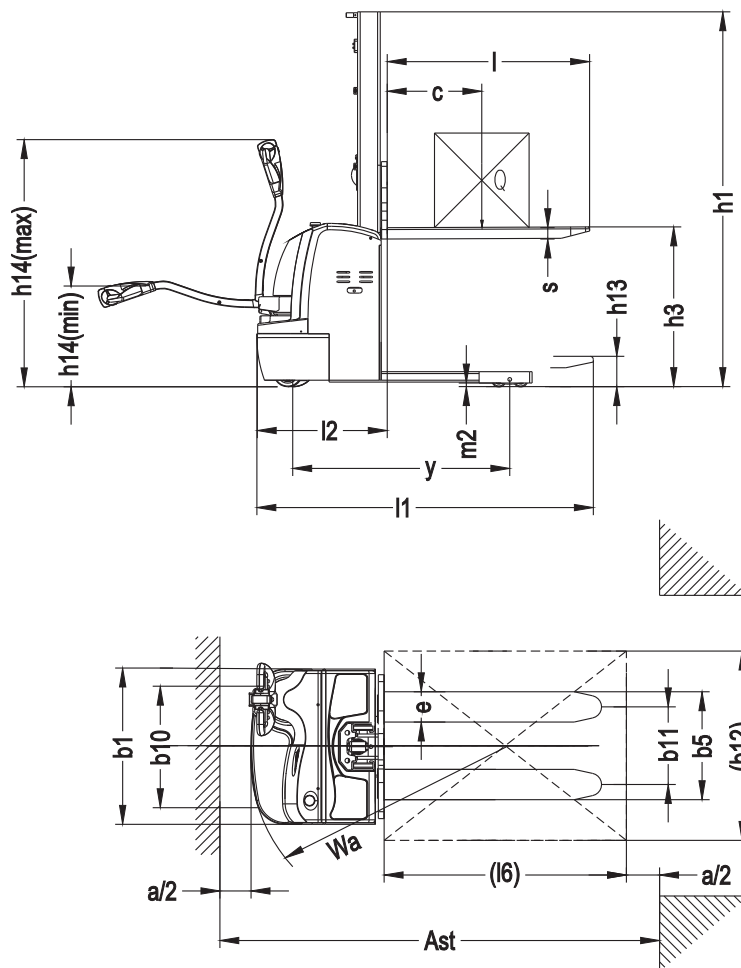
- Geschlossener, gegen Wasser und Staub unempfindlicher Motor
- Tief angesetzte, versetzte Deichsel für bessere Sicht

### WARTUNGSFREUNDLICH

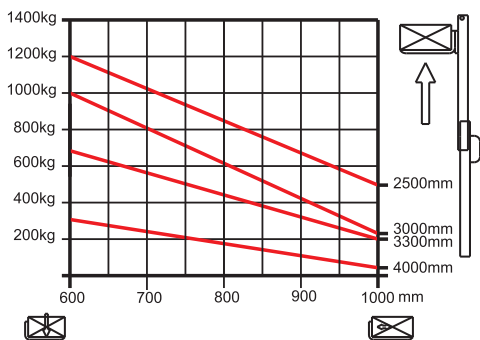
- Einfacher Zugang zu allen Komponenten über eine einzelne einteilige Frontabdeckung.
- Wartungsfreie Gelbatterie

# Elektrostapler

## Abmessungen



## Hubkapazität



## Option

- Hubhöhe 1600 mm
- Hubhöhe 2800 mm
- Gabellänge (mm): 800; 900; 1000; 1200

## Daten (nach VDI 2198)

Eigenschaften				
1.1	Hersteller (Abkürzung)			Hyundai
1.2	Modell			12ESN
1.3	Antriebsart			Elektro
1.4	Bedienart			Mitgänger
1.5	Hublast / Nennlast	Q	kg	1200
1.6	Lastschwerpunktabstand	c	mm	500
1.8	Lastabstand	x	mm	630
1.9	Radstand	y	mm	1146
Gewicht				
2.1	Betriebsgewicht (mit Batterie)		kg	590
2.2	Achslast, vorn / hinten, beladen		kg	790 / 1000
2.3	Achslast, vorn / hinten, unbeladen		kg	195 / 395
Räder / Fahrwerk				
3.1	Reifen: Vollgummi, Superelastik, Luft, Polyurethan			polyurethan
3.2	Reifengröße, vorn			φ 250 × 70
3.3	Reifengröße, hinten			φ 80 × 70
3.4	Zusätzliche Räder (Abmessungen)			φ 150 × 60
3.5	Anzahl Räder, vorn / hinten (X = angetriebene Räder)			1x +1/4
3.6	Lauffläche, vorn	b10	mm	520
3.7	Lauffläche, hinten	b11	mm	400
Abmessungen				
4.2	Masthöhe, abgesenkt	h1	mm	1980 / 2330
4.4	Hubhöhe	h5	mm	1600 / 1950
4.5	Max. Masthöhe, ausgefahren	h4	mm	1980 / 2330
4.9	Höhe Bediengriff min./max., in Fahrstellung	h14	mm	670 / 1300
4.15	Höhe, abgesenkt	h13	mm	90
4.19	Gesamtlänge	l1	mm	1780 / 1860
4.20	Länge bis Gabelstirn	l2	mm	708
4.21	Gesamtbreite des Wagenaufbaus	b1	mm	820
4.22	Abmessungen Gabel	s/e/l	mm	1070 / 1150
4.25	Gesamtbreite der Gabel	b5	mm	570
4.32	Bodenfreiheit Radstand	m2	mm	30
4.33	Gangbreite, mit Palette 1000 × 1200 quer	Ast	mm	2180
4.34	Gangbreite, mit Palette 800 × 1200 längs	Ast	mm	2220
4.35	Wenderadius	Wa	mm	1338
Leistungsdaten				
5.1	Fahrgeschwindigkeit, beladen / unbeladen		km/St.	5,3 / 5,6
5.2	Hubgeschwindigkeit, beladen / unbeladen		m/s	0,11 / 0,19
5.3	Senkgeschwindigkeit, beladen / unbeladen		m/s	0,16 / 0,11
5.8	Max. Steigfähigkeit, beladen / unbeladen			6 / 15
5.10	Fahrbremse			elektromagnetische Bremse
Motor				
6.1	Antriebsmotorleistung		kW	1,2 (AC)
6.2	Hubmotorleistung		kW	2,2
6.4	Batteriespannung / Nennkapazität		V/Ah	24/80
6.5	Batteriegewicht		kg	50

Elektrostapler

# 15ESR



■ Abbildung kann Sonderausrüstungen zeigen.

---

## Standardkonfigurationen

---

### 15ESR

- Hubkapazität : 1500 kg
- AC-Antriebsmotor : 1,5 kW
- 8,5 km/St.
- Hubmotor 3,2 kW
- Curtis-Steuerung
- Antriebsrad : 250 x 70 mm
- Doppeltes Polyurethan-Lastrad (Größe: 84 x 80mm)
- Betriebsstundenzähler, Anzeige Batterieladung (BDI) und Aufzug abgeschnitten
- Duplexmast 3,0 m mit Freihub
- Breite x Länge der Gabel 570 mm x 1150 mm
- Schildkrötenschalter / Kriechgangtaste
- Deutsche Frei-Deichsel mit komfortablen Bedientasten
- Proportionalhub
- Automatisches Verlangsamen der Antriebsgeschwindigkeit (Hub über 1,8 m)
- Deichselkopfschalter
- Batterieentnahme seitlich
- Stand auf Plattform
- EPS (elektrische Servolenkung)
- Fahrgeschwindigkeitsreduzierung

## Vorteile

---

### SICHERHEIT UND PRODUKTIVITÄT

- AC (Wechselstrom)-Technik für hohe Leistung und geringen Wartungsbedarf (keine Kohlebürsten)
- Einddemper mast
- Multifunktionsanzeige mit Batterieanzeige und Betriebsstundenzähler usw.
- Seitliche Batterieentnahme für den Mehrschichtbetrieb
- Automatische Verzögerungsfunktion
- Schildkröten-Schalter für sicheres Manövrieren mit der Deichsel in aufrechter Stellung.
- Proportionale Fahrgeschwindigkeitsregelung
- Müheloses Lenken (EPS), gegen Ermüdung
- Gefederte Plattform für komfortable Bedienung
- Intelligentes Bremssystem mit Energierückgewinnung für zügige und effiziente Handhabung
- Präzise Handhabung durch proportionale Hydraulik
- Rückrollsicherung an Gefällen (Feststellbremse)
- Hubendechalter zur Abschaltung des Hubmotors bei maximaler Hubhöhe

### AUFBAUKONSTRUKTION

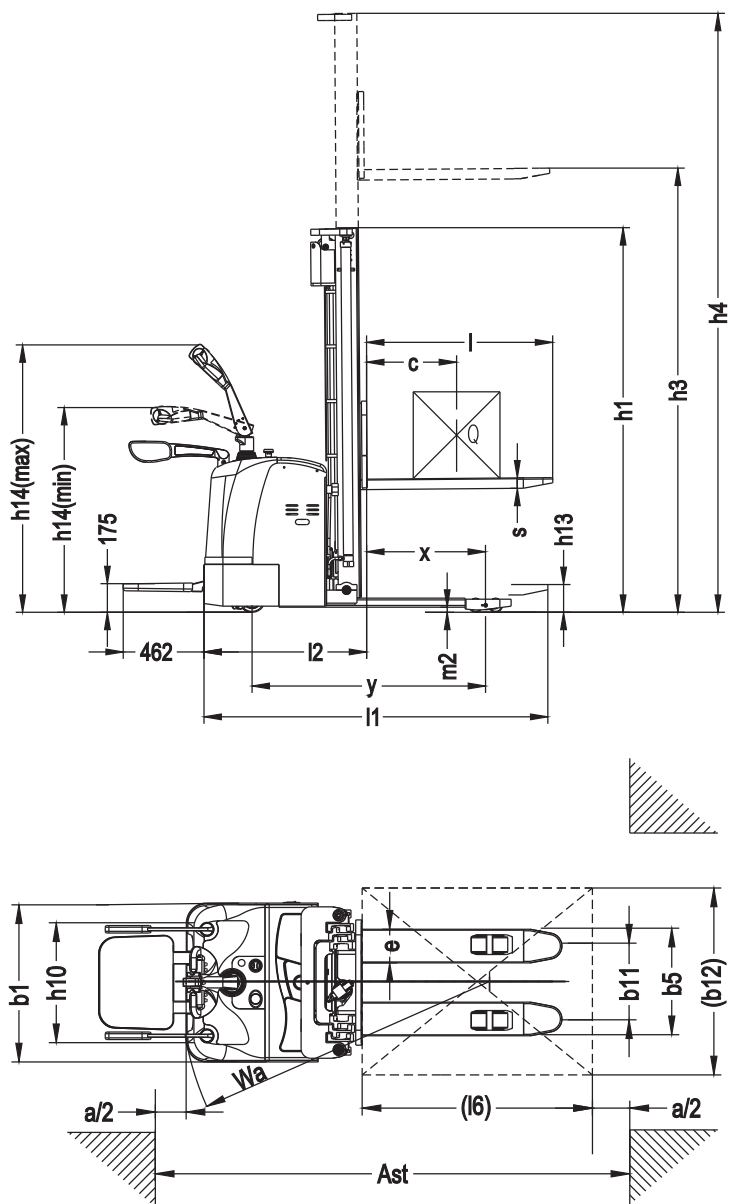
- Geschlossener, gegen Wasser und Staub unempfindlicher Motor (IP 44)
- Federkraft-Stützräder erhöhen die Querstabilität auf unebenen Böden sowie die Leistung und Lebensdauer der Maschine.
- Geschweißte Gabelbauweise
- Hubhöhe bis zu 5600 mm

### WARTUNGSFREUNDLICH

- Das Kabelaufkommen ist dank CAN-Bus-Technik deutlich reduziert.
- Schmierarmaturen und wartbare Buchsen an allen Drehlagerpunkten reduzieren den Bauteilverschleiß..
- Einfacher Zugang zu allen Komponenten über eine einzelne einteilige Frontabdeckung.

# Elektrostapler

## Abmessungen



## Option

- Fahrgeschwindigkeit 6 km/St.
- Integriertes Ladegerät (24V / 40A)
- Tieftemperaturspezifikation -18°C
- Schlüssellose Zündung (Tastenfeld)
- Batteriewagen
- Erster Hub
- Gabellänge (mm) 800; 900; 1000; 1200

- Hubhöhe 2500 mm, Duplexmast ohne Freihub
- Hubhöhe 3000 mm, Duplexmast ohne Freihub
- Hubhöhe 3300 mm, Duplexmast ohne Freihub
- Hubhöhe 3500 mm, Duplexmast ohne Freihub
- Hubhöhe 2500 mm, Duplexmast mit Freihub
- Hubhöhe 3500 mm, Duplexmast mit Freihub
- Hubhöhe 4500mm, Triplexmast mit Freihub
- Hubhöhe 5000mm, Triplexmast mit Freihub
- Hubhöhe 5600mm, Triplexmast mit Freihub



## Daten (nach VDI 2198)

Eigenschaften				
1.1	Hersteller (Abkürzung)			Hyundai
1.2	Modell			15ESR
1.3	Antriebsart			Elektro
1.4	Bedienart			Mitgänger / standing
1.5	Hublast / Nennlast	Q	kg	1500
1.6	Lastschwerpunktabstand	c	mm	600
1.8	Lastabstand	x	mm	672
1.9	Radstand	y	mm	1378
Gewicht				
2.1	Betriebsgewicht (mit Batterie)		kg	1280
2.2	Achslast, vorn / hinten, beladen		kg	1470/1310
2.3	Achslast, vorn / hinten, unbeladen		kg	900/380
Räder / Fahrwerk				
3.1	Reifen: Vollgummi, Superelastik, Luft, Polyurethan			polyurethan
3.2	Reifengröße, vorn			φ 250 × 70
3.3	Reifengröße, hinten			φ 80 × 84
3.4	Zusätzliche Räder (Abmessungen)			φ 150 × 60
3.5	Anzahl Räder, vorn / hinten (X = angetriebene Räder)			1x +2/4
3.6	Lauffläche, vorn	b10	mm	580
3.7	Lauffläche, hinten	b11	mm	404 / 530
Abmessungen				
4.2	Masthöhe, abgesenkt	h1	mm	1735 / 1985 / 2135 / 2235 / 2050 / 2210 / 2410
4.4	Hubhöhe	h5	mm	1300 / 1550 / 1700 / 1800 / 1570 / 1740 / 1940
4.5	Max. Masthöhe, ausgefahren	h3	mm	2500 / 3000 / 3300 / 3500 / 4500 / 5000 / 5600
4.7	Hubhöhe für Bein	h4	mm	2955 / 3455 / 3755 / 3955 / 5070 / 5550 / 6150
4.9	Höhe Bediengriff min./max., in Fahrstellung	h14	mm	1150 / 1450
4.15	Höhe, abgesenkt	h13	mm	90
4.19	Gesamtlänge	l1	mm	2020 / 2100
4.20	Länge bis Gabelstirn	l2	mm	950
4.21	Gesamtbreite des Wagenaufbaus	b1	mm	850
4.22	Abmessungen Gabel	s/e/l	mm	60 / 180 / 1070 (1150)
4.25	Gesamtbreite der Gabel	b5	mm	570 / 695
4.32	Bodenfreiheit Radstand	m2	mm	31
4.33	Gangbreite, mit Palette 1000 × 1200 quer	Ast	mm	2535
4.34	Gangbreite, mit Palette 800 × 1200 längs	Ast	mm	2515
4.35	Wenderadius	Wa	mm	1655
Leistungsdaten				
5.1	Fahrgeschwindigkeit, beladen / unbeladen		km/St.	8,5 / 8,7
5.2	Hubgeschwindigkeit, beladen / unbeladen		m/s	0–0,12 / 0–0,19
5.3	Senkgeschwindigkeit, beladen / unbeladen		m/s	0–0,35 / 0–0,12
5.8	Max. Steigfähigkeit, beladen / unbeladen			8 / 15
5.10	Fahrbremse			elektromagnetische Bremse
Motor				
6.1	Antriebsmotorleistung		kW	1,5 (AC)
6.2	Hubmotorleistung		kW	3,2
6.4	Batteriespannung / Nennkapazität		V/Ah	24 / 300
6.5	Batteriegewicht		kg	300

## Handhubwagen

# 25HP/25HPW

### Standardkonfigurationen

#### 25HP

- Hubkapazität : 2500 kg
- Polyurethan-Antriebslenkrad
- Doppelte Polyurethan-Lasträder
- Breite x Länge der Gabel gesamt : 550 mm x 1150 mm
- 210°-Lenkbogen

#### 25HPW

- Hubkapazität : 2500 kg
- Doppelte Polyurethan-Lasträder
- Breite x Länge der Gabel gesamt : 550 mm x 1150 mm
- 210°-Lenkbogen
- Waage

### Option

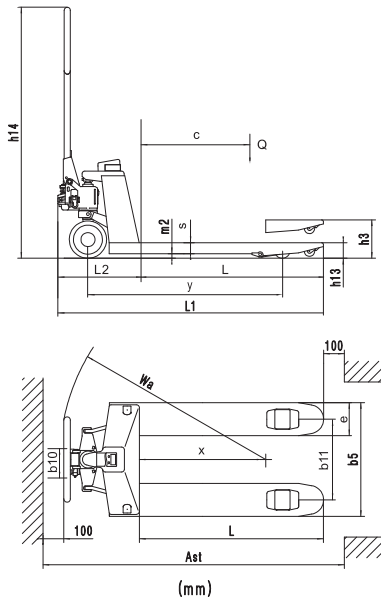
- Nylon-Antriebsrad und doppelte Nylon-Lasträder
- Gummi-Antriebsrad und doppelte Polyurethan-Lasträder
- Polyurethan-Antriebsrad und einzelne Polyurethan-Lasträder
- Nylon-Antriebsrad und einzelne Nylon-Lasträder
- Handgriff mit voller Gummiummantelung
- Schnellhub (5 Takte bis max. Höhe)
- Gabellänge (mm): 800; 900; 1000; 1100; 1220
- Breite x Länge der Gabel gesamt: 685 x 1150 mm
- Fußpedalfreigabe
- Fußpedalfreigabe extralang



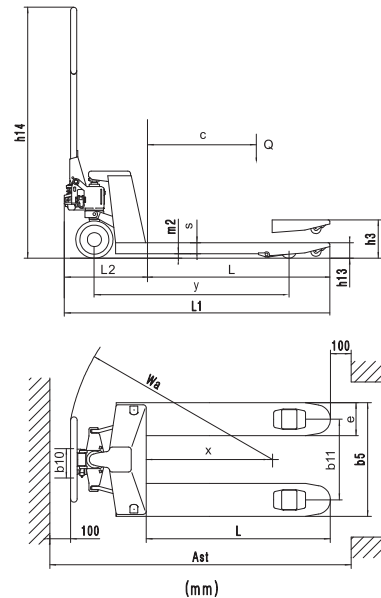
■ Abbildung kann Sonderausrüstungen zeigen.

## Abmessungen und Daten (nach VDI 2198)

25HPW



25HP



### Eigenschaften

1.1	Hersteller (Abkürzung)			Hyundai	Hyundai
1.2	Modell			25HPW	25HP
1.3	Antriebsart			manuell	manuell
1.4	Bedienart			hand	hand
1.5	Hublast / Nennlast		kg	2500	2500
1.6	Lastschwerpunktabstand	c	mm	40	32 / 22
1.8	Lastabstand	x	mm	600	600
1.9	Radstand	y	mm	1124 / 1194	1153 / 1223

### Gewicht

2.1	Betriebsgewicht		kg	60-80	58-70
-----	-----------------	--	----	-------	-------

### Räder / Fahrwerk

3.1	Reifen: Vollgummi, Superelastik, Luft, Polyurethan			polyurethan	polyurethan
3.2	Reifengröße, vorn (Rad)		mm	Φ 200	Φ 200
3.3	Reifengröße, hinten (Einzelbereifung)		mm	Φ 80 x 93	Φ 80 x 93
	Reifengröße, hinten (doppelbereifung)		mm	Φ 80 x 70	Φ 80 x 70
3.5	Anzahl Räder, vorn / hinten (X = angetriebene Räder)			2x +2/4	2x +2/4
3.6	Lauffläche, vorn	b10	mm	120	111
3.7	Lauffläche, hinten	b11	mm	360 / 390 / 525	360 / 390 / 525

### Abmessungen

4.4	Max. Hubhöhe	h3	mm	200	195
4.9	Höhe Bediengriff min./max., in Fahrstellung	h14	mm	1224	1224
4.15	Höhe, abgesenkt	h13	mm	85 / 75	85 / 75
4.19	Gesamtlänge	l1	mm	1383 / 1483 / 1533 / 1603	1543 / 1613
4.20	Länge bis Gabelstirn	l2	mm	384	393,5
4.22	Abmessungen Gabel	s/e/l	mm	45 / 160 / (1150 / 1220)	53 / 160 / (1150 / 1220)
4.25	Gesamtbreite der Gabel	b5	mm	520 / 550 / 685	520 / 550 / 685
4.32	Bodenfreiheit Radstand	m2	mm	32	32
4.33	Gangbreite, mit Palette 1000 x 1200 quer	Ast	mm	1683 / 1733 / 1803	1743 / 1813
4.34	Gangbreite, mit Palette 800 x 1200 längs	Ast	mm	1783 / 1783 / 1803	1783 / 1813
4.35	Wenderadius	Wa	mm	1216 / 1266 / 1336	1276 / 1346

- \* Standard- und Sonderausrüstung können abweichen. Kontaktieren Sie Ihren Hyundai-Vertragshändler für weitere Auskünfte.
- \* Auf den Fotos können Anbauten und optionale Geräte abgebildet sein, die in Ihrer Region nicht erhältlich sind.
- \* Änderungen der Materialien und technischen Daten vorbehalten.
- \* Die hier abgebildete Maschine kann den Anforderungen des Einsatzorts entsprechend verändert werden.



Conforms to EN ISO3691-1:2012  
EN1175-1:1998/A1:2010  
EN16307-1:2013

KONTAKT



Hyundai Heavy Industries Europe N.V.  
VOSSENDAAL 11, 2440 GEEL, BELGIUM TEL: (32) 14-56-2200 FAX: (32) 14-59-3405