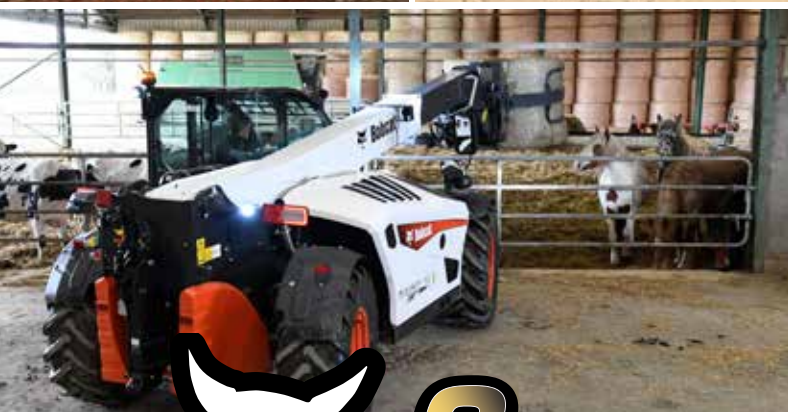




# Bobcat®

## PRODUKTLINIE TELESKOPEN



**3 YEAR  
WARRANTY**



***One Tough Animal®***



# BOBCAT-KOMPETENZZENTRUM FÜR TELESKOPEN MIT MEHR ALS 60 JAHREN ERFAHRUNG

Alle Bobcat-Teleskopen mit starrem Rahmen werden in unserem Kompetenzzentrum in Pontchâteau, Frankreich hergestellt. Mit mehr als 60-jähriger Erfahrung in der Herstellung von Materialumschlagmaschinen wendet dieses nach ISO 9001 zertifizierte Werk die hervorragenden Bobcat-Qualitätsstandards an.



Durch ein hohes Maß an technologischer Integration beim Schweißen von Ausleger und Rahmen, bis hin zur Endmontage der Maschine, werden Produktivität und Qualität durch moderne Produktionsausrüstung, wie Schweißroboter, Strahlanlage, Zweischicht-Lackierkabine sowie eine Weltklasse-Bauteilintegration sichergestellt.

Jede in diesem Werk hergestellte Maschine durchläuft vor der Auslieferung ein strenges und umfangreiches Testverfahren, darunter: behördliche Prüfungen, Leistungstests, Qualitätsprüfungen und alle Maschinenfunktionen.



# UNSERE 3-JAHRE-STANDARD-HERSTELLERGEWÄHRLEISTUNG BIETET IHNEN ZAHLREICHE VORTEILE\*

Mit 60 Jahren an Erfahrung in der Konstruktion kompakter Maschinen ist Bobcat allgemein bekannt für hohe Qualitätsstandards und branchenführende Technologien.

Jeden Tag konzentrieren wir unsere gesamte Energie auf folgende Aspekte: Bereitstellung hochwertiger Produkte über eine Auswahl führender und bewährter Händler, integriertes Design, Zuverlässigkeits- und Belastungstests sowie einen Fertigungsprozess, bei dem alle unsere produzierten Einheiten einzeln einer Inspektion und Qualitätsprüfung unterzogen werden.



Das bei den Bobcat-Teleskopen erreichte Spitzenniveau führt dazu, dass das Unternehmen Ihnen eine 3-Jahres-Standardgewährleistung (oder 3000 Stunden, je nachdem, was zuerst eintrifft) anbietet.

**Effizient und zuverlässig – ein Bobcat-Teleskop ist dafür gebaut, strapazierfähig zu sein und die Arbeit jeden Tag als zuverlässiger Partner zu verrichten.**




**TL26.60**
**TL30.60**
**TL30.70**
**TL34.65HF**
**TL35.70**
**TL38.70HF**

## HAUPTMERKMALE

Stabilisatoren		–	–	–	–	–	–
Rahmennivellierung		–	–	–	–	–	–
Auslegerpositionierung (Boom Positioning System, BPS)		–	–	–	–	–	–

## LEISTUNGSSTARK

Maximale Hubkraft	kg	2600	3000	3000	3400	3500	3800
Maximale Hubhöhe mit Standardreifen (auf Prätzen, sofern vorhanden)	mm	5800	5800	6670	6331	6889	6889
Maximale Reichweite nach vorn mit Standardreifen	mm	3100	3100	4020	3365	4002	4002
Reißkraft	daN	4600	4600	4600	6200	6200	6200

## GEWICHT

Leergewicht	kg	4900	5320	5620	6360	7135	7245
-------------	----	------	------	------	------	------	------

## MOTOR

BOBCAT D34 - 75 PS - Stufe IIIB/Tier 4 Final		■	■	■	–	–	–
BOBCAT D34 - 100 PS - Stufe IV/Tier 4 Final		■	■	■	–	■	–
BOBCAT D34 - 130 PS - Stufe IV/Tier 4 Final		–	–	–	■	–	■
PERKINS 1104D-44TA - 100 PS - Stufe IIIA/Tier 3		■	■	■	–	■	–
PERKINS 1104D-E44TA - 130 PS - Stufe IIIA/Tier 3		–	–	–	–	–	■

## ABMESSUNGEN

Standardreifen		405/70-20	405/70-20	405/70-20	405/70-20	405/70-20	405/70-20
Gesamtbreite	mm	2100	2100	2100	2300	2300	2300
Gesamtlänge bis Frontseite Gabeln	mm	4507	4507	5056	4669	4869	4869
Gesamthöhe	mm	Niedrige Kabine: 2100 (20") / 2184 (24") Hohe Kabine: 2250 (20") / 2334 (24")	Niedrige Kabine: 2100 (20") / 2184 (24") Hohe Kabine: 2250 (20") / 2334 (24")	Niedrige Kabine: 2100 (20") / 2184 (24") Hohe Kabine: 2250 (20") / 2334 (24")	2290 (20") / 2374 (24")	2290 (20") / 2374 (24")	2290 (20") / 2374 (24")
Bodenfreiheit	mm	264 (20")/348 (24")	264 (20") / 348 (24")	264 (20") / 348(24")	346 (20") / 430 (24")	346 (20") / 430 (24")	346 (20") / 430 (24")
Radstand	mm	2820	2820	2820	2870	2870	2870
Äußerer Wenderadius (an den Reifen)	mm	3717 (20") / 3875 (24")	3717 (20") / 3875 (24")	3717 (20") / 3875 (24")	3714	3714	3714
Innenwenderadius (an Kabine)	mm	1329 (20") / 1503 (24")	1329 (20") / 1503 (24")	1329 (20") / 1503 (24")	1092	1092	1092
BPS-Seitenverschiebung bei max. Höhe	mm	–	–	–	–	–	–

## ANTRIEBSSYSTEM

Antrieb		Hydrostatikantrieb mit elektronischer Regelung / Allradantrieb					
Hauptantrieb		Hydrostatikmotor			Hydrostatikmotor + Getriebe mit 2 Fahrstufen		
Anzahl Fahrstufen		2	2	2	4	4	4
Max. Fahrgeschwindigkeit, niedrige Fahrstufe	km/h	10	10	10	10	10	10
Max. Fahrgeschwindigkeit, hoher Bereich (Sonderausrüstung)	km/h	30 (40)	30 (40)	30 (40)	30 (40)	30 (40)	30 (40)

## LENKSYSTEM

Lenkarten		3 Lenkarten mit halbautomatischer Radausrichtung: 2-Rad-Lenkung / 4-Rad Lenkung / Hundeganglenkung					
-----------	--	--	--	--	--	--	--

## HYDRAULIKSYSTEM

Pumpentyp		Zahnradpumpe mit Lastdruckmeldungsventil			Lastabhängig geregelte Pumpe	Zahnradpumpe mit Lastdruckmeldungsventil	Lastabhängig geregelte Pumpe
Verteiler		Elektroproportional mit Durchflussverteilung					
Pumpenförderstrom	l/min	100	100	100	190	100	190
Betriebsdruck	bar	250	250	250	255	250	255

## BREMSSYSTEM

Betriebsbremse		Ölbadlamellenbremsen					
Feststell- und Notbremse		Passive Bremse mit automatischer Aktivierung					

■ Standard – Nicht verfügbar





TL43.80HF	T35.105	T35.105L	T36.120SL	T35.130S	T35.130SLP	T35.140S	T41.140SLP	T40.180SLP
-	-	-	■	■	■	■	■	■
-	-	■	■	-	■	-	■	■
-	-	-	-	-	■	-	■	■

4300	3500	3500	3600	3500	3500	3500	4100	4000
7505	10290	10290	11852	12468	12468	13656	13656	17466
4022	6886	6886	8193	8764	8764	9449	9449	12800
7000	7800	7800	7800	12300	12300	12300	12300	12300

8040	7170	7170	8140	8655	8765	9130	10030	10650
------	------	------	------	------	------	------	-------	-------

-	■	■	■	■	■	■	■	■
-	■	■	■	■	■	■	■	■
■	-	-	-	-	-	-	-	-
-	■	■	■	■	■	■	■	■
■	-	-	-	-	-	-	-	-

400/80-24	405/70-20	405/70-20	405/70-20	405/70-20	405/70-20	400/80-24	400/80-24	400/80-24
2300	2264	2264	2264	2418	2418	2418	2418	2418
4975	5071	5071	5442	5876	5876	6108	6108	6220
2374 (24")	2389 (20") / 2474 (24")	2389 (20") / 2474 (24")	2389 (20") / 2474 (24")	2393 (20") / 2480 (24")	2393 (20") / 2480 (24")	2480	2480	2480
430 (24")	415 (20") / 500 (24")	415 (20") / 500 (24")	415 (20") / 500 (24")	422 (20") / 509 (24")	422 (20") / 509 (24")	509	509	509
2870	2850	2850	2850	2850	2850	2850	2850	2850
3714	3765	3765	3765	4150	4150	4150	4150	4150
1092	1245	1245	1245	1519	1519	1519	1519	1519
-	-	-	-	-	+/- 450	-	+/- 525	+/- 675

Hydrostatikantrieb mit elektronischer Regelung / Allradantrieb								
Hydrostatikmotor								
4	2	2	2	2	2	2	2	2
10	8,5	8,5	8,5	8,5	8,5	8,5	8,5	8,5
30 (40)	30	30	30	30	30	30	30	30

3 Lenkarten mit halbautomatischer Radausrichtung: 2-Rad-Lenkung / 4-Rad Lenkung / Hundeganglenkung

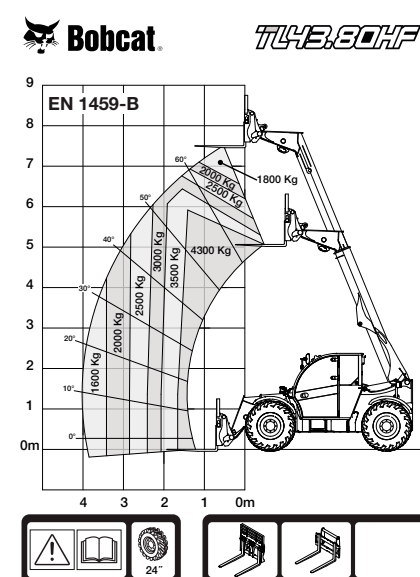
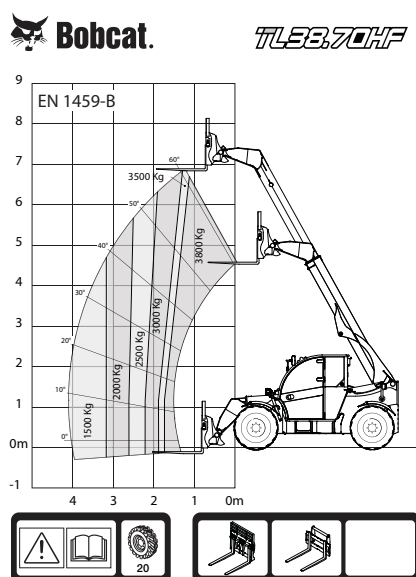
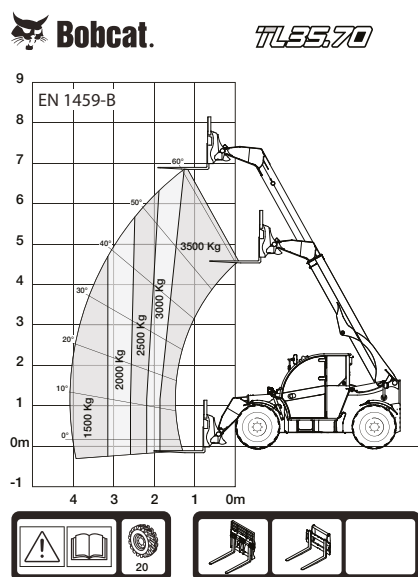
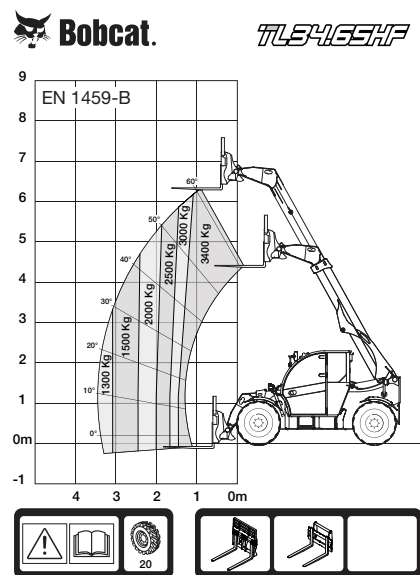
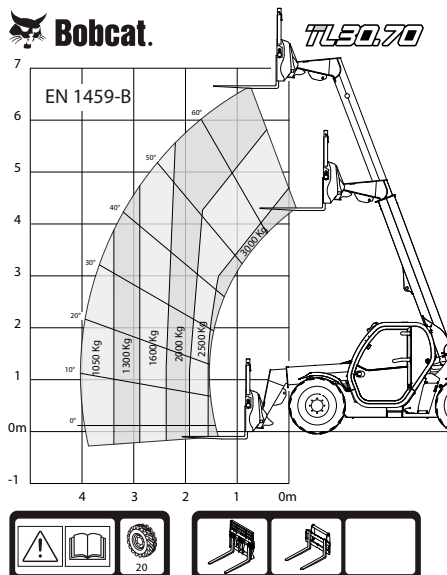
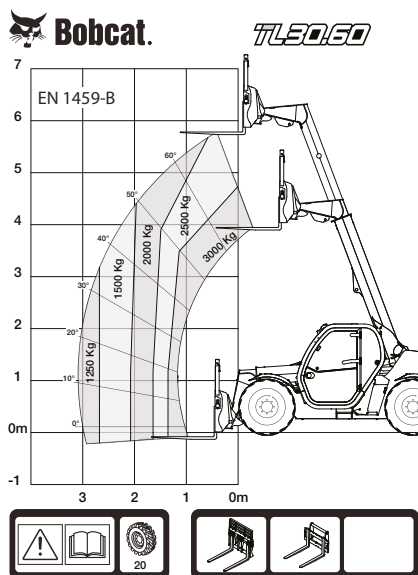
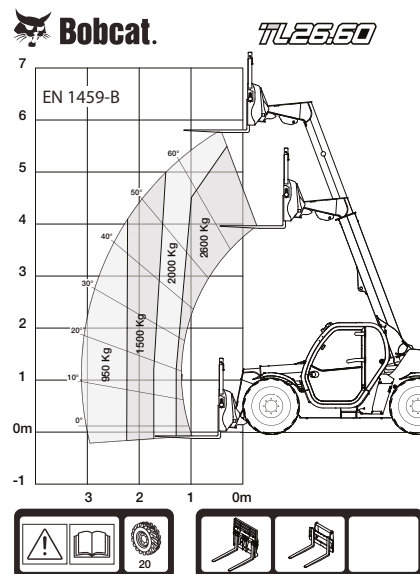
Lastabhängig geregelte Pumpe	Zahnradpumpe mit Lastdruckmeldungsventil							
	Elektroproportional mit Durchflussverteilung							
190	100	100	100	100	100	100	100	100
255	255	255	255	255	255	255	255	255

Ölbadlamellenbremsen								
Passive Bremse mit automatischer Aktivierung								

# LASTDIAGRAMME – TELESKOPLADER

## LAST- DIAGRAMME FÜR UNWEG- SAMES GELÄNDE

(KONFORM MIT  
EN1459-B)

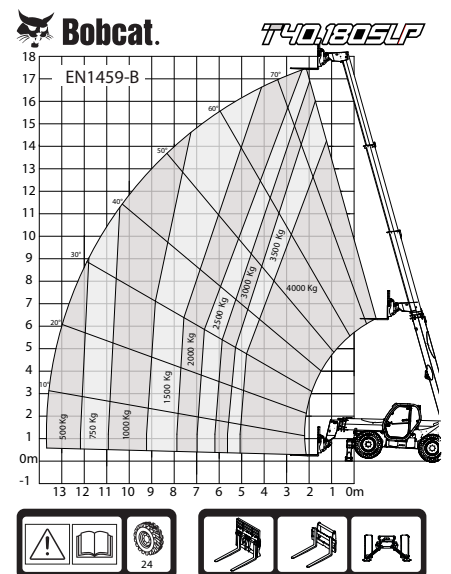
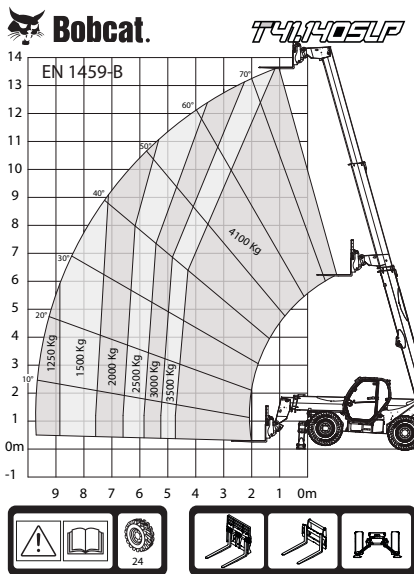
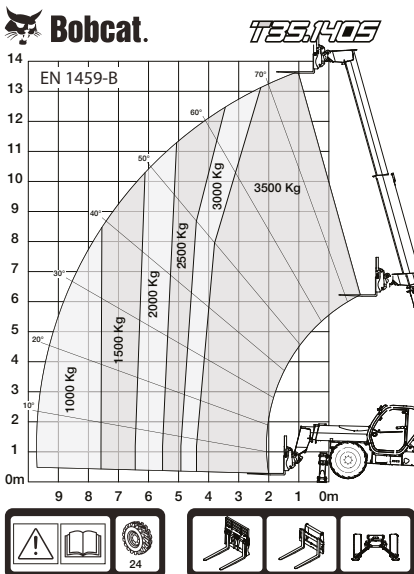
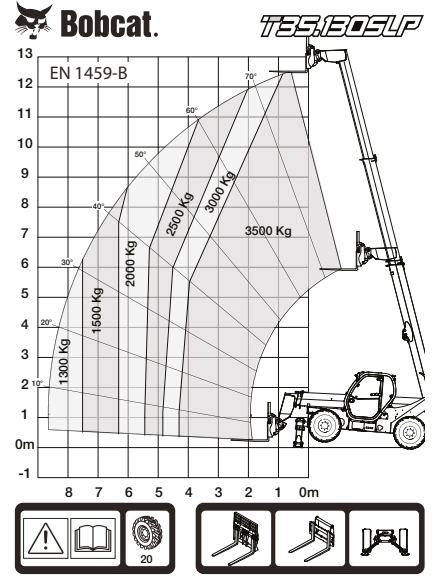
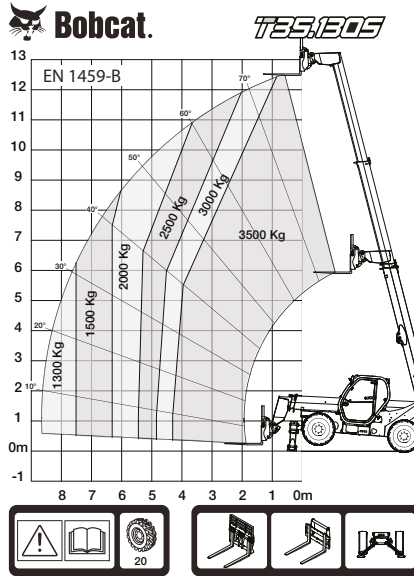
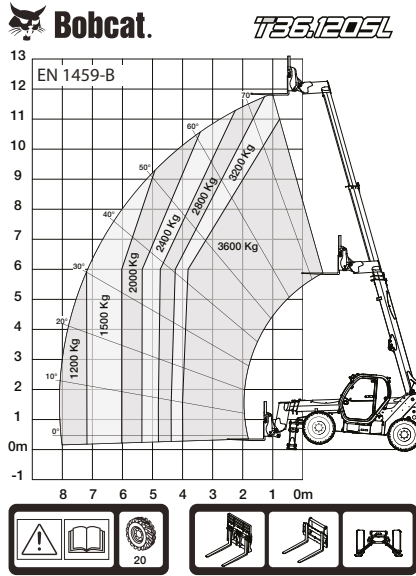
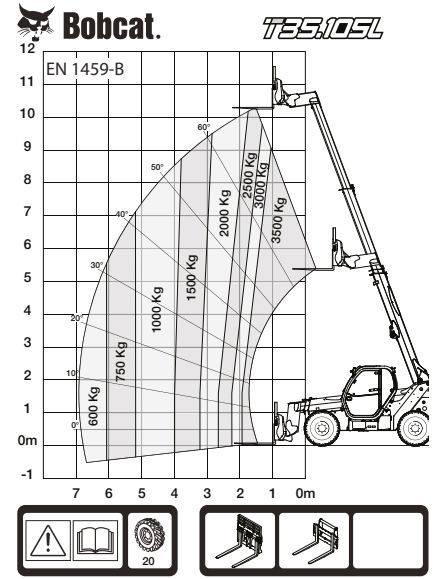
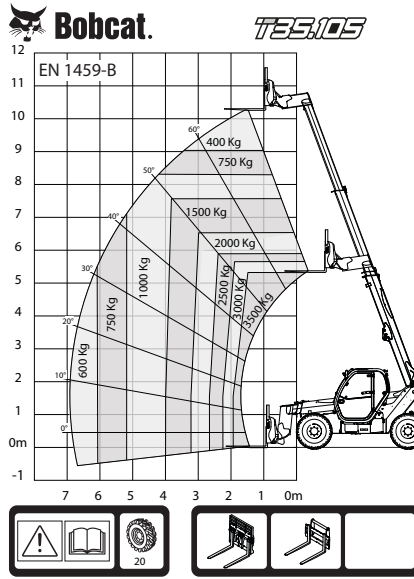




# LASTDIAGRAMME – TELESKOPEN

## LAST- DIAGRAMME FÜR UNWEG- SAMES GELÄNDE

(KONFORM MIT  
EN1459-B)



# MOTORDATEN

MOTOREN		LÄNDER MIT STRENGEN VORSCHRIFTEN			LÄNDER MIT WENIGER STRENGEN VORSCHRIFTEN	
Motortyp		<b>BOBCAT D34 55,9 KW</b>	<b>BOBCAT D34 74,5 KW</b>	<b>BOBCAT D34 97 KW</b>	<b>PERKINS 1104D-44TA 74,5 KW</b>	<b>PERKINS 1104D-E44TA 97 KW</b>
Emission		Stufe IIIB/Tier 4 Final	Stufe IV/Tier 4 Final	Stufe IV/Tier 4 Final	Stufe IIIA/Tier 3	Stufe IIIA/Tier 3
Nennleistung (ISO 14396)	kW (PS)	55,2 (75) bei 2400 U/min	74,5 (100) bei 2400 U/min	97 (130) bei 2400 U/min	74,5 (100) bei 2200 U/min	96,5 (130) bei 2200 U/min
Max. Drehmoment	Nm	325 bei 1400 U/min	430 bei 1400 U/min	500 bei 1400 U/min	410 bei 1400 U/min	516 bei 1400 U/min
Kraftstoff / Kühlung		Diesel/Flüssigkeit			Diesel/Flüssigkeit	
Zylinderanzahl		4			4	
Hubraum	l	3,4			4,4	
Direkteinspritzung		Elektronisch gesteuert + Hochdruck Common-Rail			Mechanisch gesteuert	Elektronisch gesteuert + Hochdruck Common-Rail
Nachbehandlungssystem - ohne Dieselpartikelfilter (DPF)	DOC (Dieseloxidationskatalysator)	■	■	■	-	-
	EGR (Abgasrückführung)	■	■	■	-	-
	SCR & AdBlue® (Selektive katalytische Reduktion) mit AdBlue®-Einspritzung	-	■	■	-	-



Bestimmte technische Daten basieren auf technischen Berechnungen und sind keine tatsächlichen Messungen. Technische Daten dienen nur zu Vergleichszwecken und können sich ohne vorherige Ankündigung ändern. Technische Daten für Ihre jeweiligen Bobcat-Ausrüstungen sind je nach normalen Variationen in Konstruktion, Herstellung, Betriebsbedingungen und anderen Faktoren verschieden. Bilder von Bobcat-Maschinen zeigen nicht unbedingt die Standardausrüstung.



**Bobcat ist ein Unternehmen der Doosan-Gruppe.**  
Doosan ist ein weltweit führender Anbieter von Baumaschinen, Lösungen für die Wasser- und Stromversorgung, Motoren und Maschinenbau, die es mit Stolz an Kunden und Gemeinden seit mehr als einem Jahrhundert anbietet. Bobcat und das Bobcat-Logo sind eingetragene Warenzeichen der Bobcat Company in den Vereinigten Staaten und in verschiedenen anderen Ländern. ©2019 Bobcat Company. Alle Rechte vorbehalten.



**Bobcat®**

[www.bobcat.com](http://www.bobcat.com)





# NEHMEN SIE HEUTE KONTAKT MIT UNS AUF!

Klicken Sie auf einen der folgenden Links:



Angebot anfordern [↗](#)



Planen Sie einen Demo [↗](#)



Händler finden [↗](#)

