

# 110/130/160D-9

Verbesserte Leistung für Emissionsstufe IV

MOVING YOU FURTHER

HYUNDAI HEAVY INDUSTRIES



■ Abbildung kann Sonderausrüstungen zeigen.

 **HYUNDAI**

---

# Ihre Zufriedenheit hat **für uns Priorität!**

Hyundai führt ein neues Modell von Dieselgabelstaplern der **Serie 9** ein.

Was die neu entwickelte Großstapler-Produktreihe bietet:

Hohen Fahrerkomfort, erhöhte Produktivität und einfache Wartung.

---



## Neuer Dieselmotorgabelstapler mit bewährter Qualität und moderner Technik

- Maximale Leistung
- Geräumige Fahrerkabine
- Lastanzeige (Option)
- Sicherer Betrieb durch OPSS-System
- Einfache Wartung
- 4,3-Zoll-LC-Farbdisplay (zentrales Informationsdisplay)
- Klimaanlage mit vollautomatischer Temperaturregelung (Option)



■ Abbildung kann Sonderausrüstungen zeigen.

# Hohe Effizienz & **optimale Leistung**



■ Abbildung kann Sonderausrüstungen zeigen.

## **Cummins QSB6.7 Motor** **122 kW / 2300 U/min.** **74,7 kgf.m / 1500 U/min.**



### **Starker Motor**

Der Sechszylinder-Turbodiesel steht für Leistung, Zuverlässigkeit und Wirtschaftlichkeit. Dieser Motor erfüllt die EPA Tier 4 und EU-Abgasnorm Stage IV.

### **Ausgezeichnete Kraftstoffökonomie**

Der Kraftstoffverbrauch wurde gegenüber dem Vormodell gesenkt.

### **DOK (Dieseloxidationskatalysator)**

### **SCR (selektive katalytische Reduktion)**

Kein DPF und kein DOK erforderlich

### **AGR (Abgasrückführung)**

- hohes Drehmoment bei niedrigen Drehzahlen
- ausgezeichnetes Übergangsverhalten

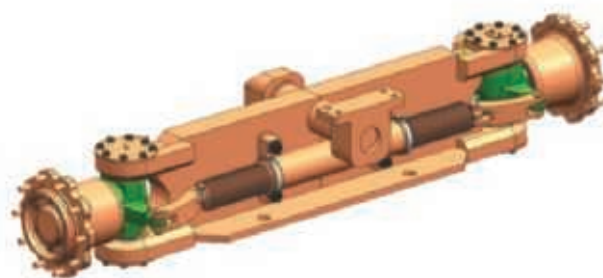
Ein leistungsstarker Dieselmotor und hochtechnische Anlagen sorgen für ausgezeichnete Leistung und höchste Produktivität.

## 110/130/160D-9



### Vollautomatisches ZF-Getriebe

Einfaches, bequemes und ruckfreies Schaltverhalten dank vollautomatischem Getriebe. Der Fahrer kann zwei Automatikmodi auswählen. (1. <—> 3., 2. <—> 3.)



### Vollhydrostatische Servolenkung

Die hydraulische Lenkanlage garantiert immer eine ruckfreie und flexible Lenkung und vermeidet Überdrehungen und Vibrationen des Lenkrads.

### Lastsensormodul

Nur der für die Zylinder notwendige Förderstrom wird bereitgestellt. Dadurch wird weniger Energie benötigt. (Kein zu hoher Förderstrom)



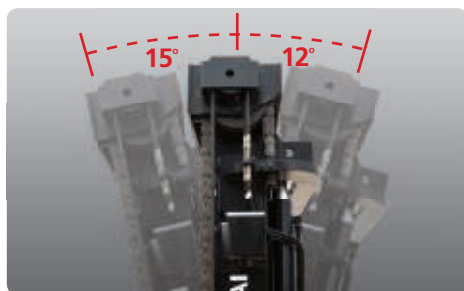
### Robuste Antriebsachse

Hypoid-Planetenuntersetzungsgetriebe sorgen für eine optimale Übertragung des Drehmoments an die Antriebsräder.



### Nasslamellenbremsanlage

Die Nasslamellenbremsanlage ist praktisch wartungsfrei und vor Staub und Wasser geschützt.



### Höherer Kippwinkel des Mastes

Mit dem Mastkipwinkel von 15° nach vorn und 12° nach hinten kann der Fahrer die Be- und Entladeaufgaben schnell und sicher durchführen.



### Steigfähigkeit (beladen / unbeladen)

Modell	%
110D-9	52.1
130D-9	46.9
160D-9	37.7

### Fahrgeschwindigkeit (unbeladen)

Modell	Km / St
110D-9	35.6
130D-9	35.6
160D-9	35.2

### Höhere Fahrgeschwindigkeit und bessere Steigfähigkeit

Der starke Hochleistungs-Dieselmotor sorgt für schnellere Beschleunigung, bessere Steigfähigkeit und höhere Fahrgeschwindigkeit in jedem unebenen Gelände und an jedem Hang.

# Höchster Komfort und **optimale Ergonomie**



■ Abbildung kann Sonderausrüstungen zeigen.

## Geräumige Fahrerkabine

Die neu konzipierte Kabine ist größer, bietet ein größeres Sichtfeld und mehr Komfort für den Fahrer.



MP3 CD-Player



Bluetooth-  
Freisprechanlage  
Fernbedienung  
Steckdose (Option)



Zentrales Schaltfeld



**Luxussitz (Luftfederung+Sitzheizung+Kopfstütze)**  
(Option)

Der robuste, bequeme und einstellbare Sitz mit ergonomischem Design bietet hohen Komfort und Sicherheit.

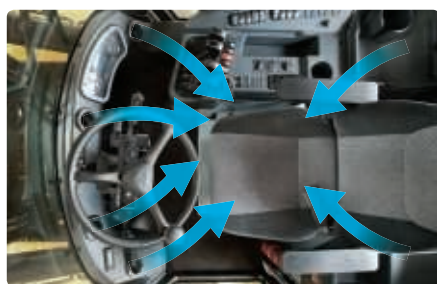
Die ergonomisch gestaltete Kabine bietet hohen Fahrerkomfort und volle Unterstützung.

**110/130/160D-9**



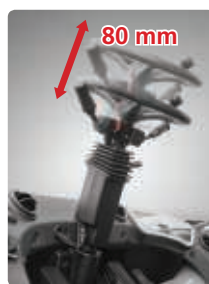
### Neues Armaturentafeldesign

1	Kontrollleuchte Parken	10	Kilometerzähler	19	Kontrollleuchte für rechten Blinker
2	Warnleuchte „Motor überprüfen“	11	Außentemperaturanzeige	20	Motorkühlmittel-Temperaturanzeige
3	Fernlichtkontrollleuchte	12	Eingestellte Temperatur Klima	21	Getriebeöl-Temperaturanzeige
4	Fahrerpräsenz-Kontrollleuchte	13	Fahrzeugkippwinkelanzeige	22	Kraftstoffanzeige
5	Kontrollleuchte für Sicherheitsgurt	14	Uhr	23	Geschwindigkeitsmesser
6	Kontrollleuchte für linken Blinker	15	Getriebe-Informationsdisplay		
7	Motordrehzahlanzeige	16	Harnstoffstandanzeige		
8	Lastgewichtanzeige (Option)	17	Hinterradwinkel (Option)		
9	Betriebsstundenzähler	18	Mastkippwinkelanzeige		



### Leistungsstarke Klimaanlage/ Heizung (Option)

Die vorn und hinten in der Kabine angeordneten Luftdüsen der Klimaanlage sorgen für eine optimale Anströmung des Arbeitsplatzes. Die leistungsstarke Klimaanlage und Heizung bietet dem Fahrer eine komfortable Arbeitsumgebung.  
\*Sonderausführung mit vollautomatischer Temperaturregelung



### Verstellbare Lenksäule

Der Lenkgriff ist abhängig von der Körpergröße des Bedieners einstellbar. Die Lenksäule kann abhängig von der Körpergröße des Bedieners eingestellt werden.



### Schnell ansprechende Bedienhebel

Der Fahrer kann mit minimalem Aufwand die Maschine präzise, sicher und produktiv steuern.  
(4 Hebel: Standard), (3/5 Hebel: Option)

# Höhere **Sicherheit**



## Motorsteuerungsmodus

Je nach Betriebslast kann der Fahrer den Modus des Dieselmotors mit dem Schalter auf dem seitlichen Schalterfeld auswählen.

STANDARD-Modus: Kraftstoffsparmodus für leichte Betriebslasten

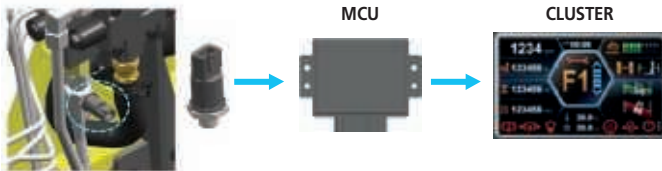
POWER-Modus: Schwere Einsatz oder Arbeiten am Hang



## Einstellbare niedrige Leerlaufdrehzahl für den Motor

Während der Motor läuft, kann die niedrige Leerlaufdrehzahl um je 25 U/min erhöht werden, beim Neustart des Dieselmotors wird die vorher eingestellte Drehzahl verwendet.

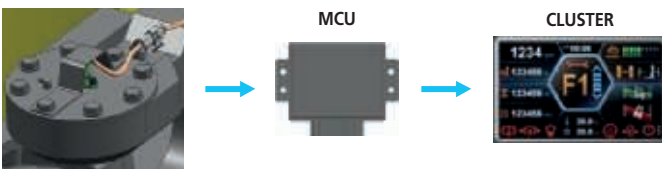
Load-Sensor  
(Pressure Sensor)



## Gewichtsanzeige (Option)

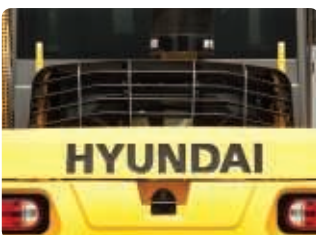
Die optionale Gewichtsanzeige zeigt das Gewicht der Last am Monitor an. Der Lastsensor lässt das geladene Gewicht schnell erkennen, und bei Überlast wird der Fahrer gewarnt.

Sensor



## Hinterradwinkelüberwachung (Option)

- Anzeige des Lenkradwinkels für einfache Bedienung
- Anzeige des Lenkradwinkels in Echtzeit



## Moderne Kühlanlage

Der minimale Kraftstoffverbrauch und der niedrige Geräuschpegel sind möglich, da das hydraulische Kühlgebläse die Eingangslufttemperatur, die Getriebeöltemperatur, die Kühlmitteltemperatur und die Hydrauliktemperatur misst.



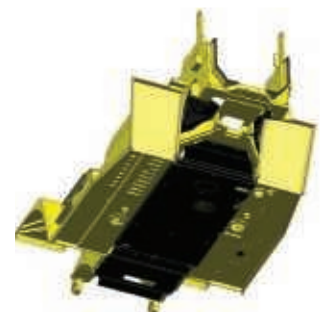
## Automatisches System zum Kippen der Kabine

Dank des automatischen Systems zum Kippen der Kabine können Reparatur- und Wartungsarbeiten an Komponenten des Antriebsstrangs problemlos und schnell ausgeführt werden. Ein elektrisch unterstützter, hydraulisch betätigter Zylinder kippt die Fahrerkabine für den einfachen Zugang zu den Innenkomponenten etwa 65 Grad nach Links.



## Hintere Reifenabdeckung

Die hintere Reifenabdeckung mit PE-Material ist ausgerüstet, um die Verstopfung des Kühlers mit Fremdsubstanzen zu verhindern.



## Unterbodenschutz (Option)

Der Unterbodenschutz schützt Motor und Bauteile vor Bodenstäuben und trägt dazu bei, deren Lebensdauer zu verlängern.



Der gesicherte Fahrerbereich erlaubt eine komfortable Arbeit.

**110/130/160D-9**

### OPSS (Fahrerpräsenz-Sensorsystem)

Wenn der Fahrer nicht auf dem Sitz sitzt, sind Mast- und Fahrbewegungen nicht möglich.



■ Abbildung kann Sonderausrüstungen zeigen.



#### Hochbelastbare Mast- und Gabelträgerrollen

Die Seitenrollen an Mast und Gabelträger sind hochbelastbar und verschleißarm.



#### Robuster Gabelträger

Zur Verstärkung des Gabelträgers wird hochfester Baustahl verwendet, der sehr robust ist. Der Gabelträger ist schmaler als das Fahrzeug und erleichtert dadurch das Arbeiten auf engem Raum.



#### Hervorragendes Arbeiten bei Dunkelheit

- Dank der verschiedenen Positionen der Arbeitslampe kann der Bediener komfortabler und sicherer arbeiten.
- Nach vorne: Kotflügel (2), Mast (4) – nach hinten: Kabine (2)
- LED-Kombinationsrückleuchte

# Schnelle und einfache Wartung



## Große Motorhaube

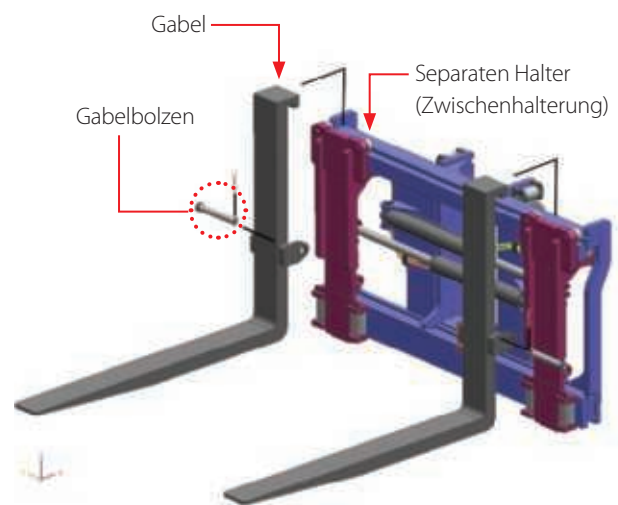
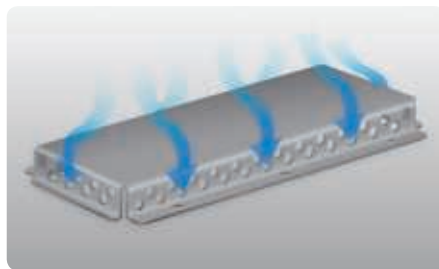
Der einfach zugängliche Motorraum ermöglicht eine schnelle und effiziente Wartung.

■ Abbildung kann Sonderausrüstungen zeigen.



## Kabinenfrischluftfilter

Der Innendruck wird auf einem etwas höheren Niveau gehalten als der Außendruck, um das Eindringen von Staub zu vermeiden und den Geräuschpegel zu senken.



## Gabelträger mit Zwischenhalterung (Option)

Zur besseren Handhabung und zum einfachen Wechsel der Gabelzinken und anderer Anbaugeräte kann diese optionale Zwischenhalterung verwendet werden. Es können leicht verschiedene Anbaugeräte, beispielsweise ein Coil-Träger, angebaut werden.

Die ideale Anordnung der Komponenten gewährleistet einen einfachen Zugang und bequeme Wartung.

## 110/130/160D-9



### Heckkamera (Option)

Die Heckkamera erleichtert den Betrieb und erhöht den Komfort. Es werden 4 Kamerakanäle unterstützt.

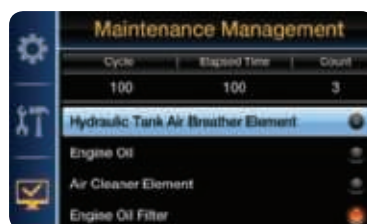


■ Abbildung kann Sonderausrüstungen zeigen.

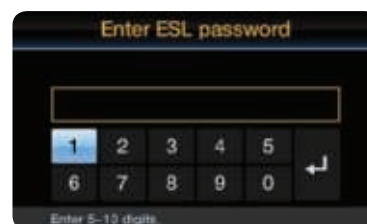


### Hauptschalter

Ein Hauptschalter schaltet die Batterie ab, um die Elektroanlage vor zu starker elektrischer Entladung zu schützen.



### Wartungs- übersichtsanzeige



### Zugangsberechtigungssystem

# Neue 9er-Serie

## Mastspezifikation (110D-9)

Mastart		Maximale Gabelhöhe (mm)	Gesamthöhe (abgesenkt) (mm)	Kippwinkel (Grad) Vorwärts / rückwärts	Tragfähigkeit (600 mm LC) (kg)	Gewicht des Staplers (ohne Last) (kg)
2-stufiger beschränkter Freihub	V280	2805	2900	15 / 12	11000	16242
	* V300	3005	3000	15 / 12	11000	16275
	V330	3305	3150	15 / 12	11000	16351
	V350	3505	3250	15 / 12	11000	16400
	V400	4005	3550	15 / 12	11000	16653
	V450	4505	3800	15 / 12	11000	16778
	V500	5005	4100	15 / 12	11000	16927
	V550	5505	4350	15 / 12	11000	17158
	V600	6005	4650	15 / 12	11000	17310
2-stufiger Freihub	V650	6505	4900	15 / 12	11000	17443
	V700	7005	5150	15 / 12	10820	17574
	VS300	3028	3000	10 / 10	11000	16449
	VS350	3528	3250	10 / 10	11000	16589
	VS400	4028	3500	10 / 10	11000	16731
	VS450	4528	3750	10 / 10	11000	16877
3-stufiger Freihub	VS500	5028	4000	10 / 10	11000	17134
	VS550	5528	4250	10 / 10	11000	17352
	VS600	6028	4600	10 / 10	11000	17598
	TS450	4521	2950	10 / 10	11000	17405
	TS500	5025	3117	10 / 10	11000	17496
	TS550	5525	3284	10 / 10	11000	17588
	TS600	6023	3551	10 / 10	11000	17733
TS650	6525	3718	10 / 10	10720	17825	
TS700	7025	3935	10 / 10	10380	18066	
TS750	7525	4102	10 / 10	10080	18158	

## Mastspezifikation (130D-9)

Mastart		Maximale Gabelhöhe (mm)	Gesamthöhe (abgesenkt) (mm)	Kippwinkel (Grad) Vorwärts / rückwärts	Tragfähigkeit (600 mm LC) (kg)	Gewicht des Staplers (ohne Last) (kg)
2-stufiger beschränkter Freihub	V280	2805	2900	15 / 12	13000	16958
	* V300	3005	3000	15 / 12	13000	16991
	V330	3305	3150	15 / 12	13000	17067
	V350	3505	3250	15 / 12	13000	17117
	V400	4005	3550	15 / 12	13000	17369
	V450	4505	3800	15 / 12	13000	17494
	V500	5005	4100	15 / 12	13000	17644
	V550	5505	4350	15 / 12	13000	17874
	V600	6005	4650	15 / 12	12610	18026
2-stufiger Freihub	V650	6505	4900	15 / 12	12250	18159
	V700	7005	5150	15 / 12	11900	18290
	VS300	3028	3000	10 / 10	13000	17166
	VS350	3528	3250	10 / 10	13000	17306
	VS400	4028	3500	10 / 10	13000	17447
	VS450	4528	3750	10 / 10	13000	17593
3-stufiger Freihub	VS500	5028	4000	10 / 10	13000	17850
	VS550	5528	4250	10 / 10	12640	18068
	VS600	6028	4600	10 / 10	12200	18315
	TS450	4521	2950	10 / 10	13000	18186
	TS500	5025	3117	10 / 10	12860	18277
	TS550	5525	3284	10 / 10	12480	18369
	TS600	6023	3551	10 / 10	12100	18514
TS650	6525	3718	10 / 10	11750	18606	
TS700	7025	3935	10 / 10	11380	18847	
TS750	7525	4102	10 / 10	11060	18939	

## Mastspezifikation (160D-9)

Mastart		Maximale Gabelhöhe (mm)	Gesamthöhe (abgesenkt) (mm)	Kippwinkel (Grad) Vorwärts / rückwärts	Tragfähigkeit (600 mm LC) (kg)	Gewicht des Staplers (ohne Last) (kg)
2-stufiger beschränkter Freihub	V295	2950	2950	15 / 12	16000	19679
	* V300	3010	3250	15 / 12	16000	19843
	V330	3310	3400	15 / 12	16000	19937
	V350	3510	3500	15 / 12	16000	19982
	V400	4010	3750	15 / 12	16000	20270
	V450	4510	4000	15 / 12	16000	20424
	V500	5010	4300	15 / 12	16000	20607
	V550	5510	4550	15 / 12	16000	20875
	V600	6010	4850	15 / 12	16000	21057
2-stufiger Freihub	V650	6510	5125	15 / 12	15700	21223
	V700	7010	5375	15 / 12	15270	21375
	VS300	3010	3200	10 / 10	16000	19872
	VS330	3310	3350	10 / 10	16000	19951
	VS350	3510	3450	10 / 10	16000	20016
	VS400	4010	3700	10 / 10	16000	20179
	VS450	4510	3950	10 / 10	16000	20435
	VS500	5010	4250	10 / 10	16000	20633
3-stufiger Freihub	VS550	5510	4500	10 / 10	16000	20827
	VS600	6010	4800	10 / 10	16000	21088
	TS450	4516	2950	10 / 10	16000	20946
	TS500	5017	3167	10 / 10	16000	21147
	TS550	5515	3333	10 / 10	15680	21295
	TS600	6016	3550	10 / 10	15220	21491
	TS650	6517	3717	10 / 10	14800	21649
	TS700	7015	3933	10 / 10	14360	21962
TS750	7515	4100	10 / 10	13960	22125	

## Sonderausrüstungen

### · Gabel (L x B x H) (mm)

#### 110D-9 :

75 x 200 x 1200 / 75 x 200 x 1500 / 75 x 200 x 1650 /  
75 x 200 x 1800 / 75 x 200 x 2100 / 85 x 200 x 2440 / 85 x 200 x 2600

#### 130D-9 :

85 x 200 x 1200 / 85 x 200 x 1500 / 85 x 200 x 1650 /  
85 x 200 x 1800 / 85 x 200 x 2100 / 85 x 200 x 2440 / 90 x 200 x 2600

#### 160D-9 :

90 x 200 x 1200 / 90 x 200 x 1500 / 90 x 200 x 1650 /  
95 x 200 x 1800 / 95 x 200 x 2100 / 95 x 200 x 2440 / 100 x 200 x 2600

· **MAST** : Duplexmast / Duplexmast / Triplexmast

· **MCV** : 3 Schieber / 5 Schieber

· **Zinkenversteller** : ø 82 / ø 100

· **Integrierte Seitenverstellung**

· **Gabelträger mit Zwischenhalterung**

· **Hydraulikleitung** : 3 Schieber / 4 Schieber / 5 Schieber

· **Breiter Gabelträger (2730 mm) (160D-9)**

· **Luftkompressor**

· **Sitz** : beheizt, Leder / luftgefedert mit Sitzheizung

· **Bluetooth-Freisprechanlage**

· **Heckkamera**

· **Gewichtsanzeige**

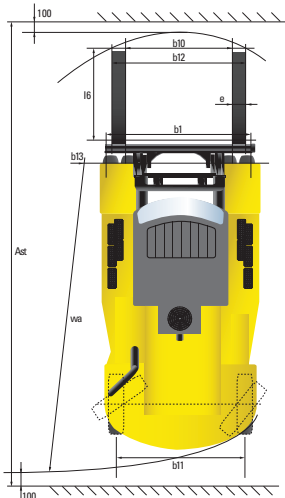
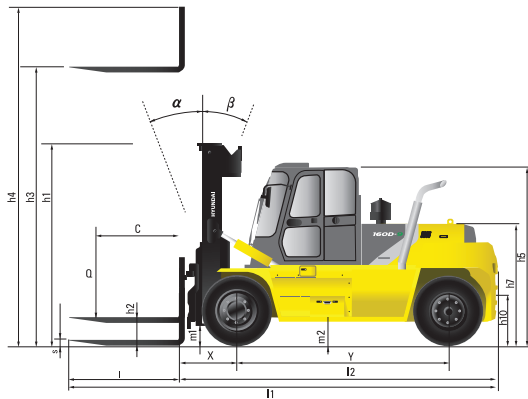
· **Vollgummireifen**

· **Wischer oben**

· **Hinterradwinkelüberwachung**

# Neue 9er-Serie

## Abmessungen



## Technische Daten

### Identifikation

		Hyundai		
1.1	Hersteller	Hyundai		
1.2	Typ	110D-9	130D-9	160D-9
1.3	Antrieb: elektrisch (Batterie oder Netz), Diesel, Benzin, Gas, Manuell	DIESEL	DIESEL	DIESEL
1.4	Betriebsart: manuell, gehend, stehend, sitzend, Auftragsammler	Sitzend	Sitzend	Sitzend
1.5	Tragfähigkeit (standard) Q (kg)	11000	13000	16000
1.6	Abstand Lastschwerpunkt c (mm)	600	600	600
1.8	Lastabstand, Mitte Antriebsachse bis Gabelzinken x (mm)	750	770	815
1.9	Radstand y (mm)	3050	3050	3450

### Gewichte

2.1	Betriebsgewicht	kg	16,275	16,991	19,843
2.2	Achslast, beladen vorne/hinten	kg	23960 / 3315	26775 / 3216	32009 / 3834
2.3	Achslast, unbeladen vorne/hinten	kg	8055 / 8219	7988 / 9003	9446 / 10396

### Räder, Fahrgestell

3.1	Bereifung: Vollgummireifen, superelastisch, pneumatisch, Polyurethan	Pneumatisch	Pneumatisch	Pneumatisch
3.2	Größe Bereifung vorne	10.00 - 20 - 16PR	10.00 - 20 - 16PR	12.00 - 20 - 18PR
3.3	Größe Bereifung hinten	10.00 - 20 - 16PR	10.00 - 20 - 16PR	12.00 - 20 - 18PR
3.5	Räder, Anzahl vorne/hinten (X= angetrieben)	4 x 2	4 x 2	4 x 2
3.6	Spurweite vorne b10 (mm)	1842	1842	1842
3.7	Spurweite hinten b11 (mm)	1910	1910	1958

### Abmessungen

4.1	Hubgerüst neigen vor/zurück (α / β)	Grad	15 / 12	15 / 12	15 / 12
4.2	Höhe Hubgerüst abgesenkt (standard)	h1 (mm)	3000	3000	3250
4.3	Hubhöhe (standard)	h3 (mm)	3005	3005	3010
4.4	Höhe Hubgerüst ausgefahren (standard)	h4 (mm)	4465	4465	4710
4.5	Höhe Dachschutz (Kabine)	h5 (mm)	2945	2945	2980
4.6	Sitzhöhe/Standhöhe	h7 (mm)	1786	1786	1824
4.7	Höhe Kupplung	h10 (mm)	560	560	598
4.8	Länge über alles	l1 (mm)	5920	5930	6430
4.9	Länge bis Gabelträgrücken	l2 (mm)	4570	4580	5080
4.10	Breite über alles	b1 (mm)	2450	2450	2497
4.11	Abmessungen Gabelzinken (Haken) s x e x l (mm)		75 x 200 x 1350	85 x 200 x 1350	90 x 200 x 1350
4.12	Breite Gabelträger	b3 (mm)	2362	2362	2488
4.13	Bodenfreiheit unter Hubgerüst, beladen	m1 (mm)	250	250	250
4.14	Bodenfreiheit, Mitte Achsabstand	m2 (mm)	331	332	369
4.15	Arbeitsgangbreite bei Palette, 1000x1200 quer (LxB)	Ast (mm)	6655	6660	7280
4.16	Arbeitsgangbreite bei Palette, 800x1200 längs (BxL)	Ast (mm)	6655	6660	7280
4.17	Wenderadius	Wa (mm)	4350	4350	4895
4.18	Interner Wenderadius	b13 (mm)	1634	1634	1865

### Leistung

5.1	Fahrgeschwindigkeit (unbeladen)	km/St	35.6	35.6	35.2
5.2	Hubgeschwindigkeit, beladen/unbeladen	mm/s	440 / 510	430 / 510	350 / 450
5.3	Senkgeschwindigkeit, beladen/unbeladen	mm/s	510 / 460	510 / 460	430 / 390
5.5	Zugkraft, beladen	kg	135	137	136
5.7	Neigungsleistung, beladen	%	52.1	46.9	37.7
5.10	Betriebsbremse		Nass, hydraulisch	Nass, hydraulisch	Nass, hydraulisch

### Motor

6.1	Motorhersteller /-typ		Cummins QS86.7	Cummins QS86.7	Cummins QS86.7
6.2	Motorleistung gem. ISO 1585	kW	122	122	122
6.3	Maximales Drehmoment	1/min	2300	2300	2300
6.4	Anzahl Zylinder / Hubraum	/cm <sup>3</sup>	6 / 6690	6 / 6690	6 / 6690
6.5	Kraftstoffverbrauch gem. VDI	ℓ/h	11.1	11.4	12.1

### Sonstiges

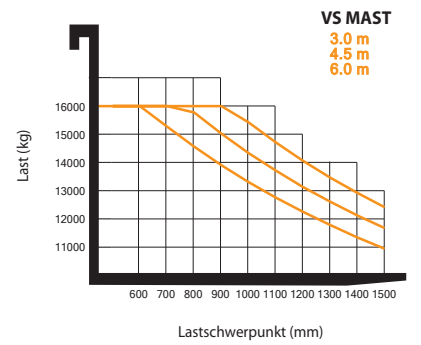
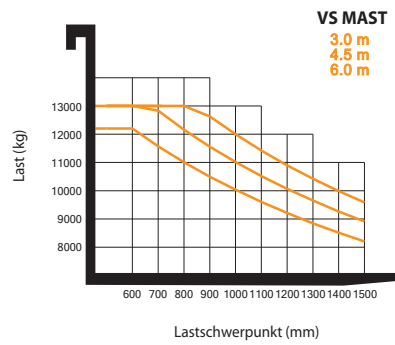
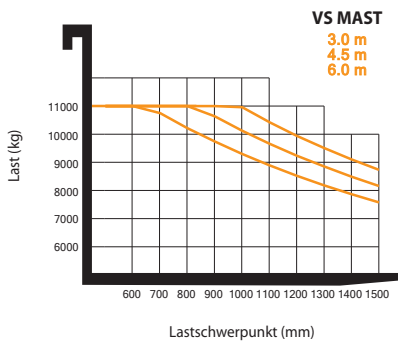
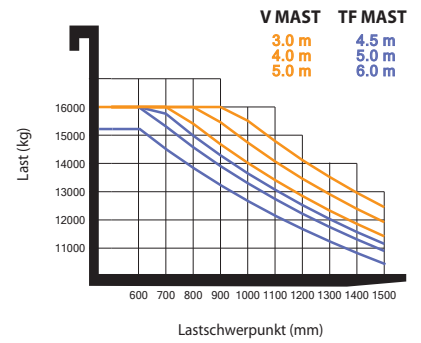
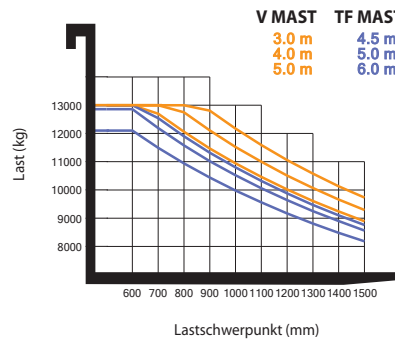
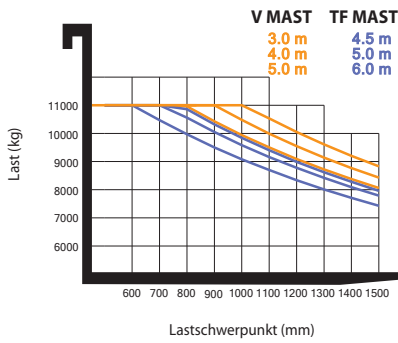
8.1	Typ Fahrsteuerung		Power Shift	Power Shift	Power Shift
8.2	Betriebsdruck (Anlage/ Anbaugeräte)	bar	210 / 165	210 / 165	210 / 165
8.3	Hydraulische Ölmenge	ℓ / min	159	159	179
8.4	Geräuschpegel am Ohr des Fahrers nach DIN 12053	db (A)	73.5	73.5	73.5

**Tragkraft**

**110D-9**

**130D-9**

**160D-9**



- \* Standard- und Sonderausrüstung können abweichen. Kontaktieren Sie Ihren Hyundai-Vertragshändler für weitere Auskünfte.
- \* Auf den Fotos können Anbauten und optionale Geräte abgebildet sein, die in Ihrer Region nicht erhältlich sind.
- \* Änderungen der Materialien und technischen Daten vorbehalten.
- \* Die hier abgebildete Maschine kann den Anforderungen des Einsatzorts entsprechend verändert werden.

KONTAKT

